

In qualità di produttore di componenti di sicurezza, la società Cobianchi Lifteile AG è responsabile della costruzione e della fabbricazione dei paracadute a presa progressiva Cobianchi. Il presente manuale è stato redatto al fine di semplificare la produzione, la commercializzazione e la manutenzione ai produttori di telai e alle imprese di montaggio.

Il presente manuale d'istruzioni è relativo alla versione standard PC11XX, con albero di collegamento e finecorsa all'interno della traversa. Qualora il tipo di installazione a vostra disposizione sia diverso dalla versione qui descritta, si raccomanda di contattare il proprio ufficio tecnico o il reparto costruzioni responsabile. Sono di seguito riportate importanti istruzioni, la cui osservanza contribuisce sempre alla corretta installazione e al corretto funzionamento.

I seguenti disegni devono essere allegati al presente manuale:

Nr. disegno	Tipo di paracadute a presa progressiva	Prospetto, pianta, veduta laterale
11DA-BA01-1	PC11DA, PC11DO, PC11UP	Disegno di insieme FV con nr. pos.
11GA-BA01-1	PC11GA, PC11GO, PC11GU	Disegno di insieme FV con nr. pos.

Il presente manuale è composto da due pagine di testo (in base alla lingua) e due disegni. Soluzioni personalizzate per i clienti potrebbero richiedere processi di montaggio diversi. I paracadute a presa progressiva possono essere installati sopra o sotto la cabina, tenendo conto della posizione dell'albero di collegamento. Per informazioni dettagliate consultare la nostra documentazione tecnica.

Con riserva di divergenze rispetto ai modelli standard qui descritti.

Prima dell'installazione:

Il paracadute a presa progressiva è dotato di due testine paracadute regolate e piombate. Tutti i dati di esercizio sulle targhette si riferiscono all'uso accoppiato durante la frenatura su rotaie di guida dell'ascensore secondo ISO 7465. I numeri di serie vengono impressi su entrambe le testine paracadute. Questi numeri devono corrispondere ai numeri di serie riportati sulla targhetta dati incollata o allegata, corrispondenti a loro volta al numero di serie dell'impianto. In caso contrario, significa che si è verificato uno scambio e sarà necessario contattare l'ufficio acquisti, il proprio magazzino o direttamente il produttore.

La disposizione e la posizione dell'albero di collegamento, così come il sistema con molla di richiamo, sono costruiti in modo simile per i paracaduti tipo PC11DA/PC11GA – paracaduti a doppia azione, PC11DO/PC11GO - paracaduti con azione frenante in discesa e PC11UP/PC11GU – paracaduti a presa progressiva con azione frenante in salita. La seguente descrizione può quindi essere applicata a tutti i tipi menzionati.

1. Montaggio secondo i disegni allegati

- 1.1.** Le testine paracadute vengono installate o tramite una piastra di montaggio **10** o direttamente nel telaio paracadute (previa consultazione con il costruttore). È imperativo che la marcatura "**Down**" sia in basso, mentre "**UP**" sia in alto, perché le forze frenanti impostate nella direzione verso il basso e verso l'alto sono diverse (vedi targhetta). Le testine paracadute devono essere montate in modo da poter essere spostate lateralmente. Dopo aver serrato le viti **21** (M8x16, classe di resistenza 10.9), che devono essere fissate con almeno un frenafili liquido di media resistenza, controllare che la piastra di base **9** possa essere spostata lateralmente e che la molla a balestra **3** la riporti nella sua posizione originale in corrispondenza della vite di regolazione **19** (la vite di regolazione **19** si trova sul lato della pastiglia del freno fissa, la molla a balestra **3** si trova di fronte sul lato dell'albero di collegamento).
- 1.2.** La piastra di montaggio **10** può essere avvitata al telaio paracadute con una piastra di rinforzo **5** o direttamente.
La valutazione del collegamento tra la piastra di rinforzo e il telaio paracadute (traversa, angolo di sospensione, ecc.) è di competenza del costruttore del telaio.
- 1.3.** La barra di sgancio può essere montata direttamente sulla piastra di rinforzo **5** o sul telaio paracadute mediante la piastra di supporto **11**. Si prega di notare: la posizione dell'albero di collegamento deve essere orizzontale al centro del paracadute e il martinetto/i **1/2** devono quindi essere orizzontali

- 1.4.** La forza per mantenere il martinetto/i 1/2 nella posizione iniziale (orizzontale) è regolabile mediante un'asta filettata all'interno della molla a compressione (sistema con molla di richiamo compl. **12**). A seconda dell'applicazione, la molla può essere ulteriormente precaricata. L'impostazione di base è 10 mm di precarico.

Nota: se la forza di tenuta di un sistema con molla di richiamo compl. **12** non è sufficientemente elevata nella versione con albero di collegamento esterno, un secondo sistema con molla di richiamo compl. **12** può essere montato sul lato opposto dopo aver consultato il produttore, tenendo conto dell'aumento delle forze di sgancio.

2. Allacciamento e regolazione

- 2.1.** Assicurare la fune di regolazione collegandola al terminale della fune (set di bloccaggio della fune **18**) sul martinetto **1/2**.
- 2.2.** Cablare l'interruttore di sicurezza **15** (230V, 4A) e controllare la funzione.
- 2.3.** Regolazione: allineare la posizione laterale delle testine paracadute alla rotaia. Distanza tra la pastiglia del freno fissa (PC11DA/DO/UP) o mobile (PC11GA/GO/GU) alla rotaia: **1,5 - 2 mm**.
- 2.4.** Ispezione prima della messa in esercizio:
- a) Le testine paracadute devono essere spostate lateralmente contro la molla a balestra **3** ed essere in grado di ritornare nella loro posizione originale grazie alla forza della molla.
- b) Il martinetto **1/2** deve essere spostato nella direzione di sgancio e riportato nella sua posizione iniziale dal sistema con molla a compressione di richiamo compl. **12**. Deve essere garantito un funzionamento regolare.

3. Messa in esercizio

3.1. Attenzione! Prima della prima prova di arresto:

La rotaia deve essere sempre pulita dalla sporcizia, dalla ruggine e dalla vernice. I detergenti a freddo o i detergenti per dischi del freno sono più adatti a questo scopo.

Ad ogni paracadute a presa progressiva o dispositivo di frenatura PC11XX previsto per l'utilizzo su rotaie oliate è allegato un adesivo verde, da applicare in un punto ben visibile (ad es. sull'oliatore della rotaia). Olio consigliato: **oli HLP** secondo DIN 51524, parte 2, o oli simili, viscosità ISO VG 68-150.

3.2. Sbloccare le forze di sgancio (valori indicativi) del paracadute:

Queste forze dipendono dal punto di fissaggio della fune di regolazione sul martinetto **1** o **2** e sono valide per l'installazione del nostro sistema con molla di richiamo compl. **12** con molla a compressione nel rispetto delle raccomandazioni di installazione:

	Distanza dal centro della rotaia al centro della fune di regolazione		
	95 mm	117 mm	139 mm
PC11DA, PC11DO, PC11UP PC11GA, PC11GO, PC11GU			
Frenata in salita	70 N	90 N	110 N
Arresto in discesa	100 N	120 N	150 N

Si deve garantire che la forza di trazione generata nella fune di regolazione, dal limitatore di velocità eccessiva attivato, sia almeno il doppio della forza necessaria per l'innesto del paracadute (ma almeno 300 N).

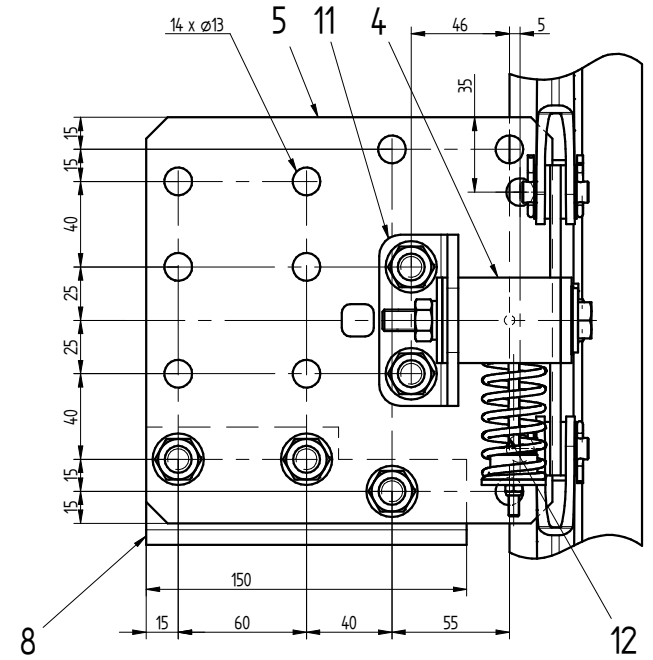
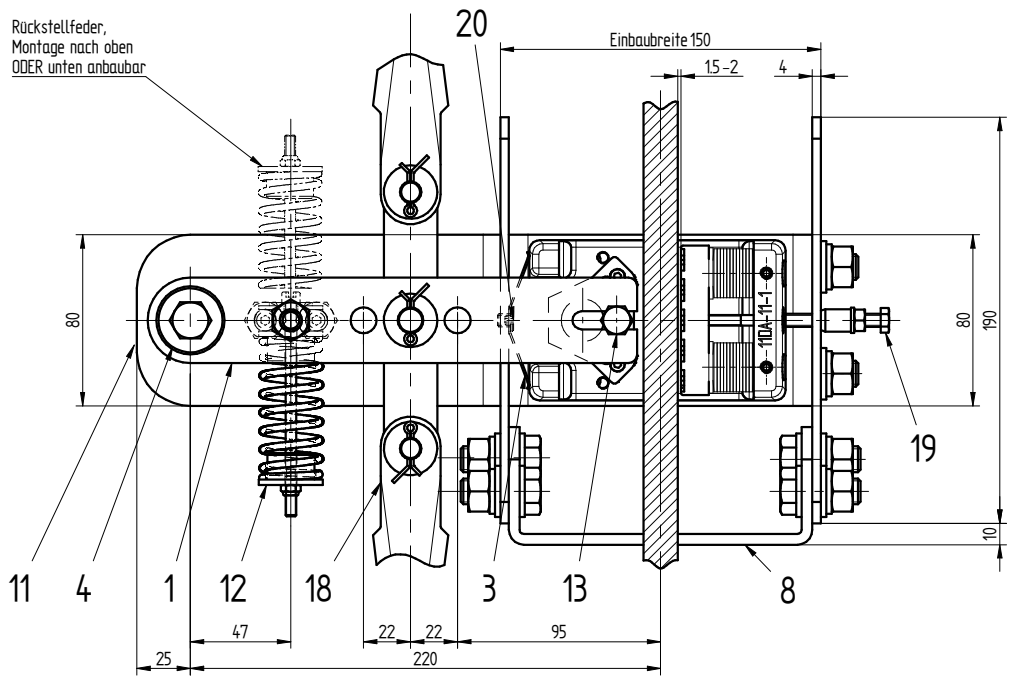
4. **Manutenzione** (secondo EN 13015:2001+A1:2008 (allegato A, punti A.1 e A.2))

Se i paracadute a presa progressiva sono installati correttamente, la manutenzione è limitata all'ispezione di:

- 4.1. **Stato delle rotaie**, in conformità alle istruzioni per la messa in esercizio di cui sopra.
- 4.2. **Tiranteria di attivazione**: attivazione sincronizzata di entrambe le testine paracadute, collegamento senza gioco dell'albero di collegamento, movimento regolare e libero dei martinetti in una o entrambe le direzioni.
- 4.3. **Molla di richiamo**: presente, sotto precarico.
- 4.4. **Interruttore di fine corsa 15**: funzione elettrica / meccanica, garanzia di funzionamento.
- 4.5. **Testine paracadute**: guide di cabina centrate, pulite e pulite: in buone condizioni, non estese.
- 4.6. **Fissaggio**: piastre di base liberamente mobili **9** sulle piastre di montaggio **10** o nel telaio paracadute.
- 4.7. **Pulizia**: in generale, e in particolare per i montacarichi edili e le ricostruzioni, assicurarsi che le testine paracadute siano protette dalla sporcizia dovuta a gesso, calcestruzzo, cemento, malta, ghiaia o materiali da costruzione simili. Smontare e pulire eventuali testine paracadute sporche.

Rispettando quanto riportato su queste semplici istruzioni, la sicurezza dell'utente e dell'impresa addetta al montaggio degli ascensori sarà notevolmente aumentata.

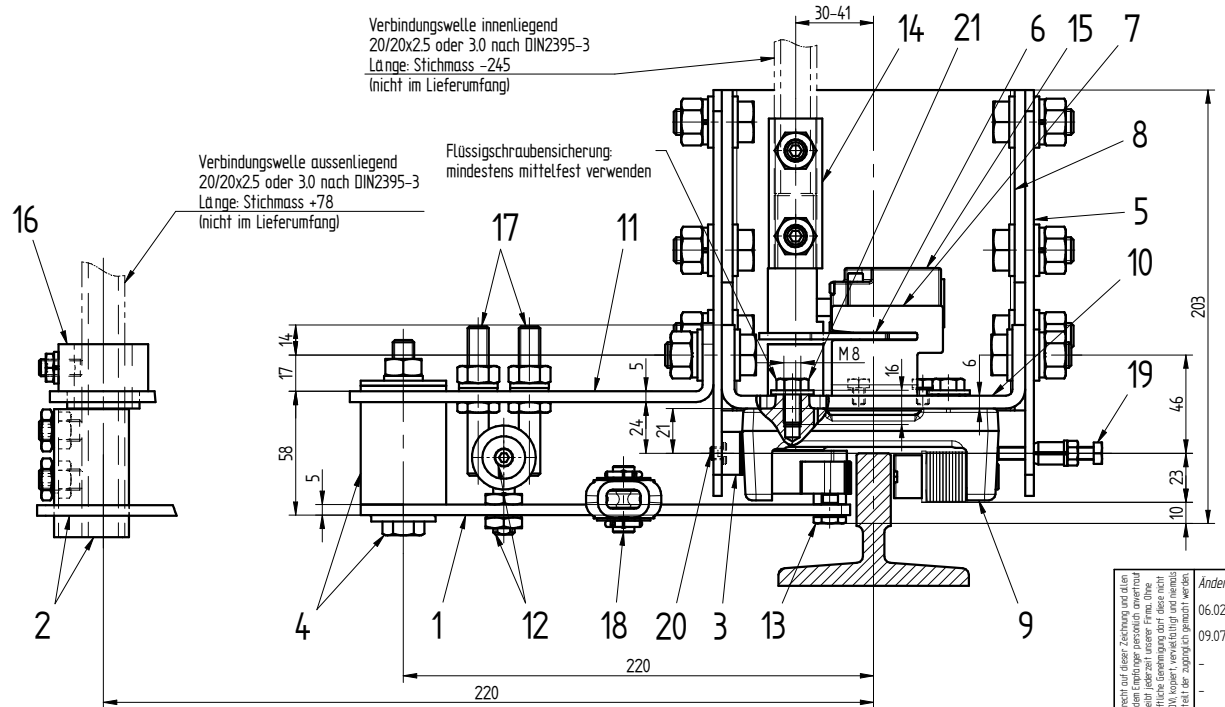
Die Bohrungen in den Knotenblechen (Pos. 5) dienen zur Befestigung der Fangvorrichtung im Rahmen.
Die Anzahl der Befestigungsschrauben, sowie die Festigkeit der Verbindung von Traverse und Hängewinkel müssen durch den Rahmenhersteller anwendungssubstantiell und konstruktionsbezogen berechnet werden.



Verbindungsweile innenliegend
20/20x2,5 oder 3,0 nach DIN2395-3
Länge: Stichmass -245
(nicht im Lieferumfang)

Verbindungsweile aussenliegend
20/20x2,5 oder 3,0 nach DIN2395-3
Länge: Stichmass +78
(nicht im Lieferumfang)

Flüssigschraubensicherung:
mindestens mittelfest verwenden



FWA: Verbindungsweile aussenliegend
FWL: Verbindungsweile innenliegend

Technische Änderungen vorbehalten

Stückzahl pro Fangvorrichtungspaar	Pos.	Werkstoff	Modell	Bemerkungen
8	8	Schr. M8x16 (10.9) mit U-Scheibe (2mm)	21	-
2	2	Schraube M6 zu Blattfeder	20	-
2	2	Einstellschraube M6	19	-
1	1	Seilsschlossgarnitur	18	FV-30-1Z
2	2	Schaftschraube	17	DA-25-1Z
2	-	Anschlaghülse	16	DA-17-1Z
1	1	Endschalter nicht rastend	15	DA-05-6
-	1	Auslösevierkant kpl.	14	DA-03-3Z
2	1	Schraube	13	44DA-03-1
1	1	Rückzugdruckfedersystem kpl.	12	14DA-25-1Z
2	1	Stützblech 150mm	11	11DA-45-1
2	2	Einbauplatte 150mm	10	11DA-44-1
2	2	Grundplatte	9	11DA-11-2
2	2	Führungsschuhplatte 150mm	8	11DA-40-1
1	1	Endschalterführung	7	11DA-38-2
1	1	Endschalteranbau	6	11DA-38-1
4	4	Knotenblech	5	11DA-19-1
-	1	Hülse kpl.	4	11DA-17-2Z
2	2	Blattfeder 150mm	3	11DA-14-1
2	-	Heber FWA	2	11DA-01-2Z
-	1	Heber FWL	1	11DA-01-1

Anderung (Datum / Index)	Pos.	Werkstoff	Modell	Bemerkungen
06.02.12 / 617	-	-	-	-
09.07.15 / 684	-	-	-	-
-	-	-	-	-
-	-	-	-	-
-	-	-	-	-

Ausgabe: 23.09.15 / DH

Zusammenstellung
zu Betriebsanleitung
FV-Typ: PC11DA, PC11DO, PC11UP

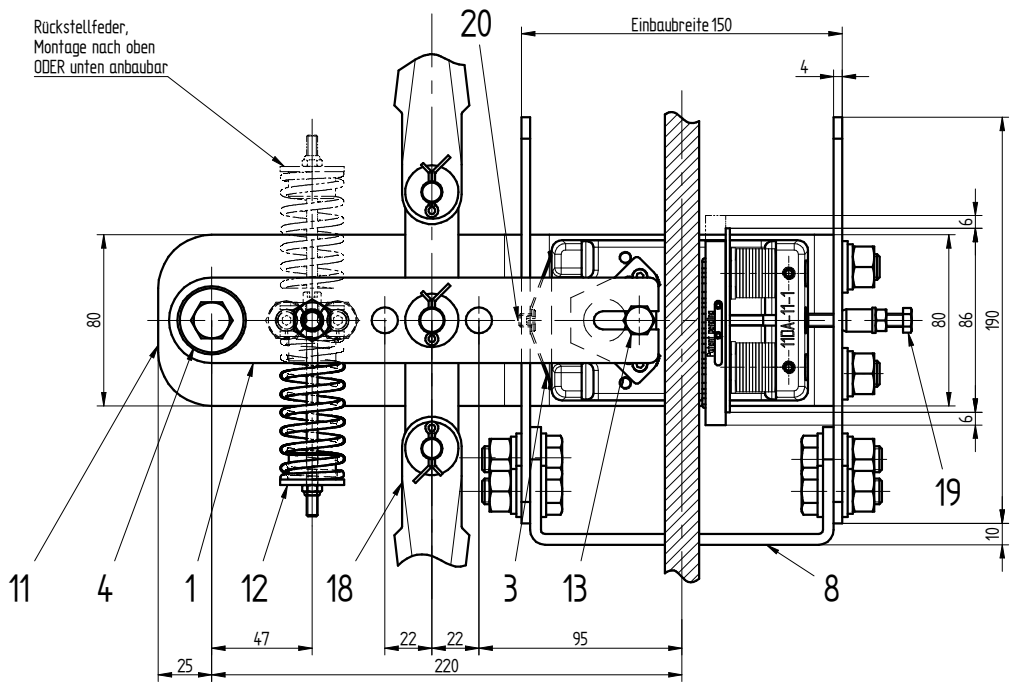
Weststrasse 16, CH-3672 Oberdiessbach
Tel. ++41 - (0)31/720'50'50
Fax ++41 - (0)31/720'50'51
info@cobianchi.ch - www.cobianchi.ch

Massstab	Gezeichnet	21.09.11	HG
1:25	Kontrolliert	23.09.15	DH
-	Geprüft	23.09.15	HG
-	Ersatz für:	-	-

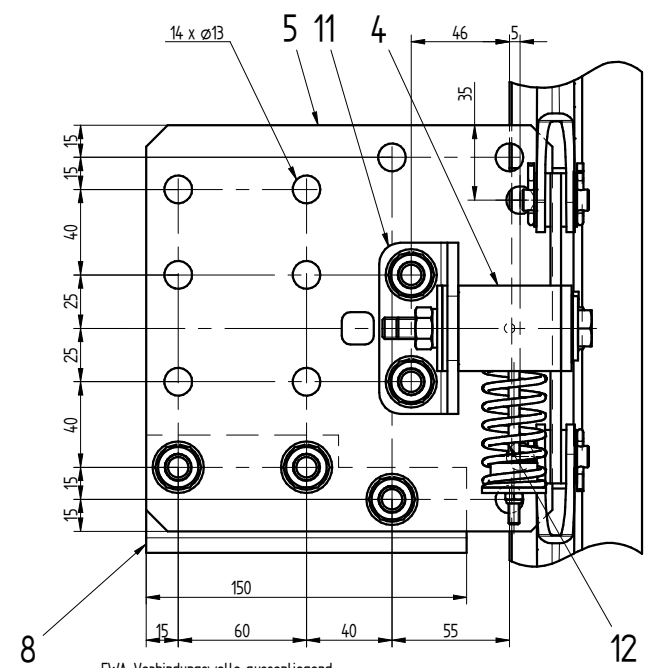
Zeichnungsnummer
11DA-BA01-1

Das Urheberrecht auf dieser Zeichnung und allen Rechten, die dem Empfänger persönlich anvertraut sind, wird vorbehalten. Nachdruck, Vervielfältigung und Verbreitung, auch auszugsweise, ist ohne schriftliche Genehmigung Liffteile AG. Die Haftung für Schäden, die durch den Gebrauch dieses Produktes entstehen, ist ausgeschlossen, soweit dies nicht gesetzlich vorgeschrieben ist. Die Haftung für Schäden, die durch den Gebrauch dieses Produktes entstehen, ist ausgeschlossen, soweit dies nicht gesetzlich vorgeschrieben ist.

Die Bohrungen in den Knotenblechen (Pos. 5) dienen zur Befestigung der Fangvorrichtung im Rahmen.
Die Anzahl der Befestigungsschrauben, sowie die Festigkeit der Verbindung von Traverse und Hängewinkel müssen durch den Rahmenhersteller anwendungssubstantiell und konstruktionsbezogen berechnet werden.



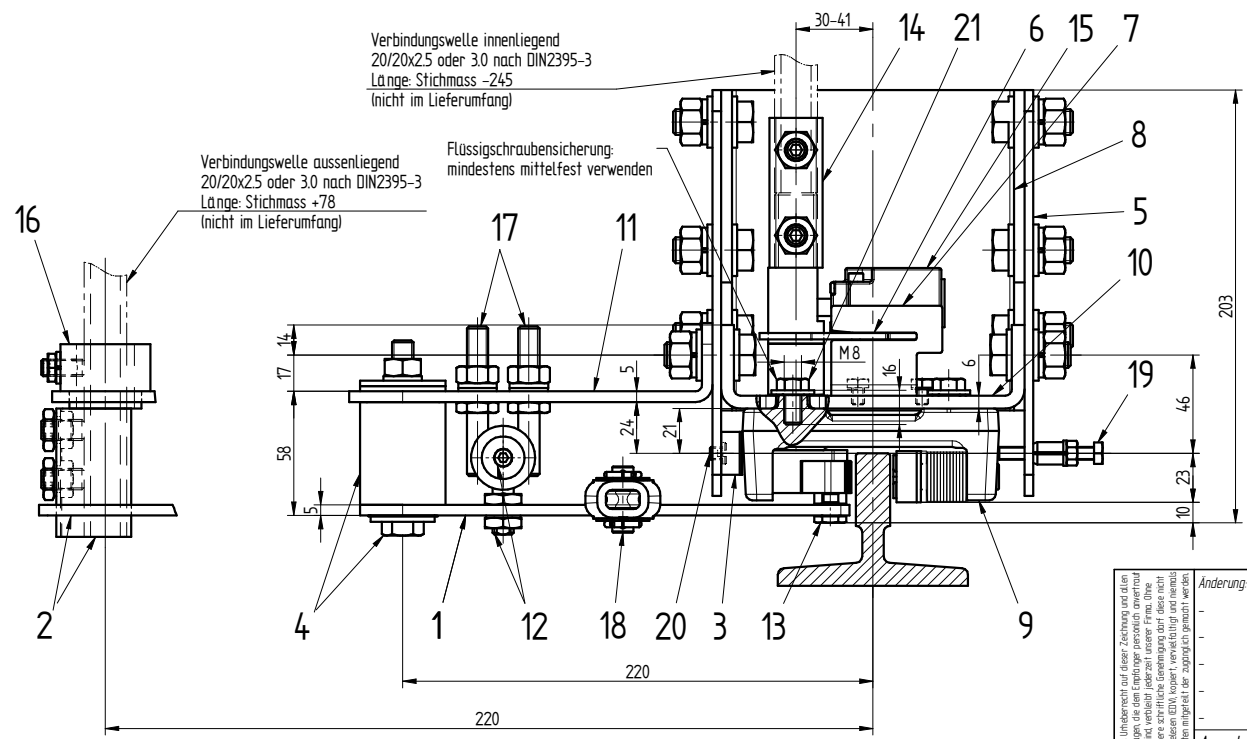
Rückstellfeder,
Montage nach oben
ODER unten anbaubar



FWA: Verbindungswelle aussenliegend
FWI: Verbindungswelle innenliegend

Technische Änderungen vorbehalten

Stückzahl pro Fangvorrichtungspaar	FWA	FWI	Gegenstand	Pos.	Werkstoff	Modell	Bemerkungen
8	8		Schr. M8x16 (10.9) mit U-Scheibe (2mm)	21	-	-	-
2	2		Schraube M6 zu Blattfeder	20	-	-	-
2	2		Einstellschraube M6	19	-	-	-
1	1		Seilsschlossgarnitur	18		FV-30-1Z	
2	2		Schaftschraube	17		DA-25-1Z	
2			Anschlaghülse	16		DA-17-1Z	
1	1		Endschalter nicht rastend	15		DA-05-6	
-			Austösevierkant kpl.	14		DA-03-3Z	
2	1		Schraube	13		44DA-03-1	
1	1		Rückzugdruckfedersystem kpl.	12		14DA-25-1Z	
2	1		Stützblech 150mm	11		11DA-45-1	
2	2		Einbauplatte 150mm	10		11DA-44-1	
2	2		Grundplatte	9		11DA-11-3Z	
2	2		Führungsschuhplatte 150mm	8		11DA-40-1	
1	1		Endschalterführung	7		11DA-38-2	
1	1		Endschalteranbau	6		11DA-38-1	
4	4		Knotenblech	5		11DA-19-1	
-	1		Hülse kpl.	4		11DA-17-2Z	
2	2		Blattfeder 150mm	3		11DA-14-1	
2			Heber FWA	2		11DA-01-2Z	
-	1		Heber FWI	1		11DA-01-1	



Verbindungswelle innenliegend
20/20x25 oder 3.0 nach DIN2395-3
Länge: Stichmass -245
(nicht im Lieferumfang)

Verbindungswelle aussenliegend
20/20x25 oder 3.0 nach DIN2395-3
Länge: Stichmass +78
(nicht im Lieferumfang)

Flüssigschraubensicherung:
mindestens mittelfest verwenden

Das Lieferrecht auf dieser Zeichnung und allen Anlagen, die dem Empfänger persönlich anvertraut sind, ist vorbehalten. Nachdruck, Vervielfältigung und Verbreitung, auch auszugsweise, ist ohne schriftliche Genehmigung der Cobianchi Liffteile AG. Um Ihre Mithilfe bei der Ergänzung zu bitten, wenden Sie sich an den Hersteller.

Anderung (Datum / Index)
- - -
- - -
- - -
- - -
- - -

Ausgabe: 25.09.15 / DH

Zusammenstellung
zu Betriebsanleitung
FV-Typ: PC11GA, PC11GO, PC11GU

Weststrasse 16, CH-3672 Oberdiessbach
Tel. ++41 - (0)31/720'50'50
Fax ++41 - (0)31/720'50'51
info@cobianchi.ch - www.cobianchi.ch

Gezeichnet	09.10.14	HG
Kontrolliert	09.10.14	HG
Geprüft	09.10.14	DH
Ersatz für	-	-
Zeichnungsnummer	11GA-BA01-1	