

Як виробник елементів забезпечення безпеки, компанія Cobianchi Lifteile AG відповідає за проектування та виробництво гальмівних запобіжних пристроїв Cobianchi. Цей посібник з експлуатації складено з метою допомогти виробникам каркаса і монтажним цехам у виготовленні, збуті та технічному обслуговуванні обладнання.

Цей посібник з експлуатації відноситься до стандартного виконання PC11XX, в якому з'єднувальний вал і кінцевий вимикач розташовані всередині поперечної балки. Якщо тип установки, який Ви розглядаєте, відрізняється від описаного тут варіанту, будь ласка, зв'яжіться з Вашою технічною службою або відповідальним проектним відділом.

Далі Ви знайдете важливі інструкції, дотримання яких у будь-якому випадку сприяє правильному встановленню та експлуатації.

До цього посібника з експлуатації повинні бути додані такі креслення:

| Креслення № | Тип гальмівного запобіжного пристрою | Вигляд спереду, загальне креслення, бічна проекція |
|-------------|--------------------------------------|--|
| 11DA-BA01-1 | PC11DA, PC11DO, PC11UP               | Збірне креслення FV з пунктом №                    |
| 11GA-BA01-1 | PC11GA, PC11GO, PC11GU               | Збірне креслення FV з пунктом №                    |

Цей посібник складається з двох текстових сторінок (в залежності від мови) і двох схем. Специфічні для замовника рішення можуть вимагати різних процедур збірки. Гальмівні запобіжні пристрої можуть встановлюватися зверху чи знизу кабіни з урахуванням положення з'єднувального вала. Для отримання докладної інформації, будь ласка, зверніться до нашої технічної документації.

**Ми залишаємо за собою право відхилитися від стандартного виконання, описаного в цьому документі.**

**Перед встановленням варто звернути увагу:**

Гальмівний запобіжний пристрій складається з двох регульованих і опломбованих ловильних головок. Всі робочі характеристики, зазначені на заводських табличках, відносяться до парного використання при гальмуванні на напрямних ліфта відповідно до ISO 7465. Заводський номер нанесено методом впікання на обидві ловильні головки. Ці номери повинні відповідати номерам на прикріплених або доданих заводських табличках і можуть вказуватись в номері системи. В іншому випадку виникне плутанина, і необхідно буде проконсультуватися з відділом закупівель, власним складом або безпосередньо з виробником.

**Розташування та положення з'єднувального вала, а також система зворотних пружин аналогічні для уловлювачів типу PC11DA/PC11GA – уловлювачі подвійної дії, PC11DO/PC11GO – нижні уловлювачі і PC11UP/PC11GU – верхні гальмівні пристрої. Наступний опис може бути застосований до всіх згаданих типів.**

**1. Монтаж** виконується відповідно до креслень, які додаються

**1.1.** Ловильні головки встановлюються або за допомогою вмонтованої плати, 10 або безпосередньо в раму (після консультації з виробником). Дуже важливо, щоб маркування „Down“ було внизу, в той час як маркування „UP“ – зверху, тому що регульовальні гальмівні зусилля в напрямку вниз і вгору різні (див. заводську табличку). Ловильні головки мають бути встановлені таким чином, щоб їх можна було переміщувати вбік. Після затяжки гвинтів **21** (M8x16, клас міцності 10.9), вони повинні бути закріплені ,принаймні, за допомогою рідинного фіксатора різьби середньої міцності, потрібно впевнитися, що опорна пластина **9** може бути переміщена вбік і повернута за допомогою листової пружини **3** в початкове положення до регульовального гвинта **19** (регульовальний гвинт **19** розташований на бічній стороні нерухомої гальмівної колодки, листові пружини **3** на протилежному боці з'єднувального вала).

**1.2.** Вмонтована плата **10** може бути прикріплена за допомогою підсилювальної пластини **5** або безпосередньо до рами. Оцінка з'єднання між підсилювальною пластиною і рамою (поперечна балка, кут підвісу і т. д.) є обов'язком виробника каркасу.

- 1.3.** Система вимикаючих важелів може бути вмонтована за допомогою опорної пластини **11** безпосередньо на підсилювальній пластині **5** або на рамі. Зверніть, будь ласка, увагу: Положення з'єднувального вала повинно бути відцентроване в горизонтальній площині по відношенню до уловлювача, тому домкрат(домкрати) **1/2** повинен(повинні) знаходитися в горизонтальному положенні.
- 1.4.** Зусилля для утримання домкрата(домкратів) **1/2** в вихідному положенні (горизонтальному) може регулюватися за допомогою різьбової шпильки всередині натискної пружини (система зворотних пружин в зборі **12**). Залежно від застосування пружина може бути попередньо натягнута. Основна установка – попередній натяг на 10 мм.  
Рекомендація: Якщо утримує зусилля повної системи зворотних пружин **12** недостатнє для версії з зовнішнім з'єднувальним валом, то друга повна система зворотних пружин **12** може бути змонтована на протилежному боці після консультації з виробником з урахуванням збільшення утримуючих зусиль при відпуску.

## **2. Підключення і налаштування**

- 2.1.** З'єднати трос регулятора з кінцевим обробленням троса (набір блокування троса **18**) з домкратом **1/2** у випадку пошкодження троса регулятора.
- 2.2.** Забезпечити дротове з'єднання пускового перемикача **15** (230В, 4А) і перевірити його функціональність.
- 2.3.** Налаштування: Вирівнювання бокового положення ловильних головок по відношенню до рейки. Відстань між нерухомою гальмівною колодкою (PC11DA/DO/UP) або рухомою гальмівною колодкою (PC11GA/GO/GU) і рейкою: **1,5 - 2 мм**.
- 2.4.** Перевірка перед введенням в експлуатацію:  
а) Ловильні головки повинні бути зміщені вбік від листової пружини **3** і здатні повертатися у вихідне положення під дією сили пружини.  
б) Домкрат **1/2** повинен бути переміщений в напрямку відпускання і повністю повернений системою зворотних пружин **12** в початкове положення. Повинна бути забезпечена легкохідність.

## **3. Введення в експлуатацію**

### **3.1. Перед першою спробою застосування зверніть увагу:**

Рейка завжди повинна бути очищена від старого бруду, іржі та фарби. Для цього найкраще підходять реагенти для холодної очистки або очисники гальмівних дисків.

Кожен гальмівний запобіжний пристрій PC11XX або гальмівний механізм для використання на змащених рейках поставляється із зеленою попереджувальною наклейкою. Він повинен бути закріплений в добре видимому місці (наприклад, на рейкових мастильних установках).

Рекомендоване мастило: **HLP** відповідно до стандарту DIN 51524, частина 2, або аналогічні мастила, в'язкість ISO VG 68-150.

### **3.2. Зусилля спрацювання (орієнтовні значення), щоб запустити уловлювач:**

Це залежить від місця кріплення троса регулятора на домкраті **1** або **2** і застосовується для встановлення нашої системи зворотних пружин **12** з натискною пружиною відповідно до рекомендацій по встановленню:

|  | Відстань від середини рейки до середини троса регулятора |        |        |
|--|--|--------|--------|
|  | 95 мм  | 117 мм | 139 мм |
| PC11DA, PC11DO, PC11UP<br>PC11GA, PC11GO, PC11GU |  |        |        |
| Гальмування зверху                               | 70 Н   | 90 Н   | 110 Н  |
| Ловіння знизу                                    | 100 Н  | 120 Н  | 150 Н  |

Необхідно стежити за тим, щоб сила тяги, що створюється в тросі обмежувача швидкості, була не менше ніж в два рази більше сили, необхідної для вмикання уловлювача (але не менше 300 Н).

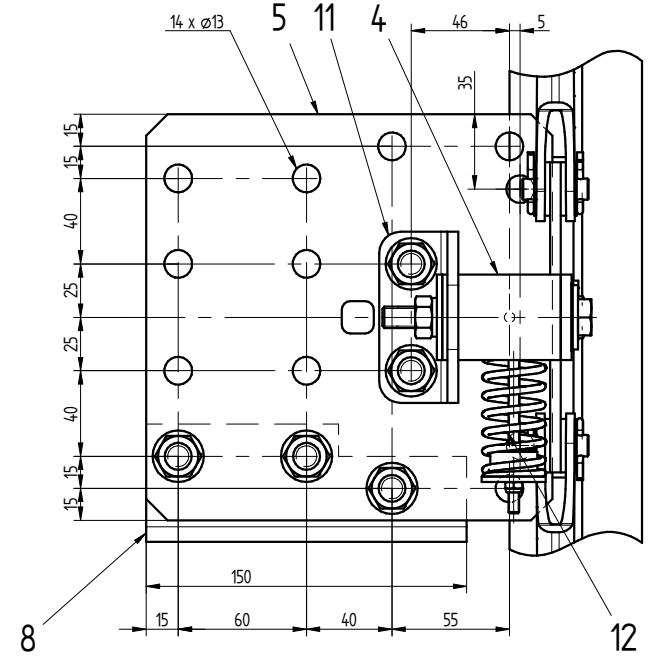
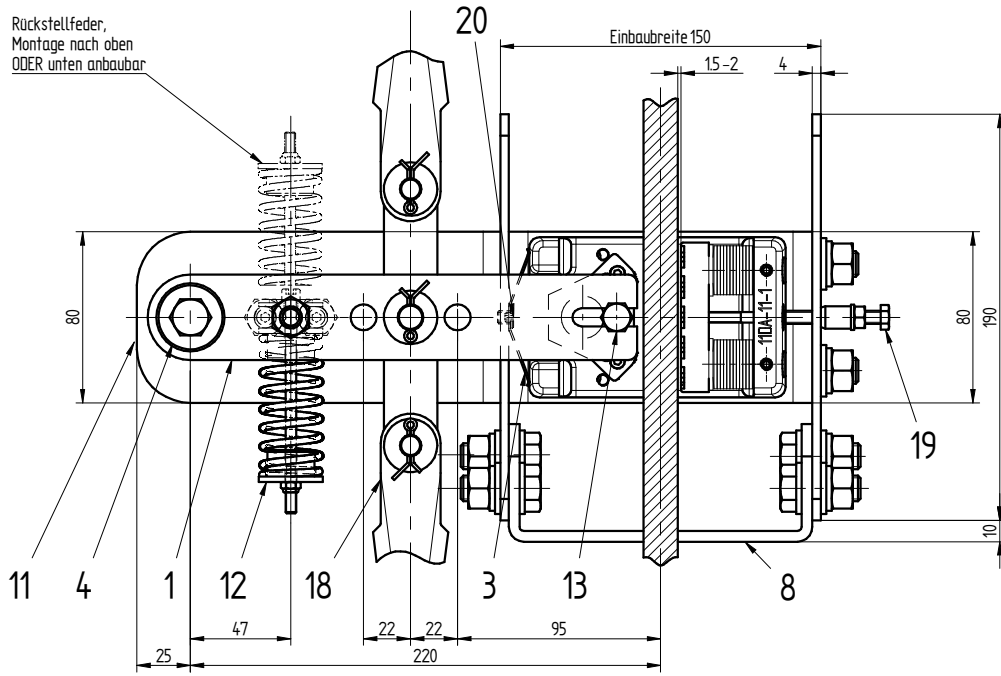
**4. Технічне обслуговування (згідно з EN 13015:2001+A1:2008 (Додаток А, пункти А.1 и А.2))**

При правильному налаштуванні гальмівних запобіжних пристроїв технічне обслуговування обмежується перевіркою:

- 4.1. Стану рейки**, відповідно до наведених вище інструкцій щодо введення в експлуатацію
- 4.2. Системи вимикаючих важелів**: можлива одночасна реакція обох ловильних головок, безлюфтове з'єднання з'єднувального вала, плавне і вільне переміщення домкратів в одному або обох напрямках.
- 4.3. Зворотної пружини**: в наявності, попередньо натягнута.
- 4.4. Кінцевого вимикача 15**: Функціональності електричної/механічної, працездатності системи.
- 4.5. Ловильних головок**: центровані, чисті; напрямних кабін: в ідеальному стані, не розширені.
- 4.6. Кріплення**: опорні пластини, що вільно переміщуються **9** на вмонтованих платах **10** або в рамі.
- 4.7. Чистоти**: В цілому, і особливо в разі наявності будівельних підйомників та переобладнання, необхідно забезпечити захист ловильних головок від забруднення штукатуркою, бетоном, цементом, будівельним розчином, гравієм або аналогічними будівельними матеріалами. Забруднені ловильні головки мають бути зняті та очищені.

При дотриманні цих простих інструкцій рівень безпеки як користувача ліфта, так і монтажника буде значно підвищений.

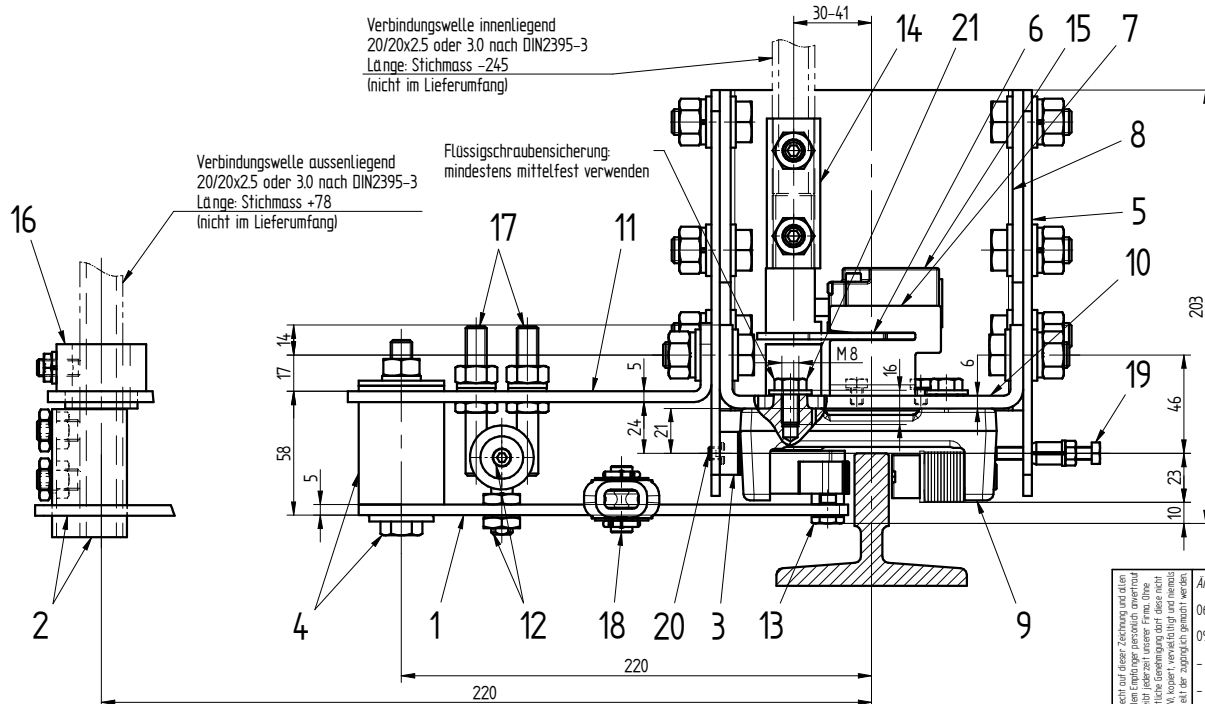
Die Bohrungen in den Knotenblechen (Pos. 5) dienen zur Befestigung der Fangvorrichtung im Rahmen.  
Die Anzahl der Befestigungsschrauben, sowie die Festigkeit der Verbindung von Traverse und Hängewinkel müssen durch den Rahmenhersteller anwendungssubstantiell und konstruktionsbezogen berechnet werden.



Verbindungsweile innenliegend  
20/20x2,5 oder 3,0 nach DIN2395-3  
Länge: Stichmass -245  
(nicht im Lieferumfang)

Verbindungsweile aussenliegend  
20/20x2,5 oder 3,0 nach DIN2395-3  
Länge: Stichmass +78  
(nicht im Lieferumfang)

Flüssigschraubensicherung:  
mindestens mittelfest verwenden



FWA: Verbindungsweile aussenliegend  
FWL: Verbindungsweile innenliegend

Technische Änderungen vorbehalten

| Stückzahl pro Fangvorrichtungspaar | Pos. | Werkstoff                              | Modell | Bemerkungen |
|------------------------------------|------|--|--------|-------------|
| 8                                  | 8    | Schr. M8x16 (10.9) mit U-Scheibe (2mm) | 21     | -           |
| 2                                  | 2    | Schraube M6 zu Blattfeder              | 20     | -           |
| 2                                  | 2    | Einstellschraube M6                    | 19     | -           |
| 1                                  | 1    | Seilsschlossgarnitur                   | 18     | FV-30-1Z    |
| 2                                  | 2    | Schaftschraube                         | 17     | DA-25-1Z    |
| 2                                  | -    | Anschlaghülse                          | 16     | DA-17-1Z    |
| 1                                  | 1    | Endschalter nicht rastend              | 15     | DA-05-6     |
| -                                  | 1    | Auslösevierkant kpl.                   | 14     | DA-03-3Z    |
| 2                                  | 1    | Schraube                               | 13     | 44DA-03-1   |
| 1                                  | 1    | Rückzugdruckfedersystem kpl.           | 12     | 14DA-25-1Z  |
| 2                                  | 1    | Stützblech 150mm                       | 11     | 11DA-45-1   |
| 2                                  | 2    | Einbauplatte 150mm                     | 10     | 11DA-44-1   |
| 2                                  | 2    | Grundplatte                            | 9      | 11DA-11-2   |
| 2                                  | 2    | Führungsschuhplatte 150mm              | 8      | 11DA-40-1   |
| 1                                  | 1    | Endschalterführung                     | 7      | 11DA-38-2   |
| 1                                  | 1    | Endschalteranbau                       | 6      | 11DA-38-1   |
| 4                                  | 4    | Knotenblech                            | 5      | 11DA-19-1   |
| -                                  | 1    | Hülse kpl.                             | 4      | 11DA-17-2Z  |
| 2                                  | 2    | Blattfeder 150mm                       | 3      | 11DA-14-1   |
| 2                                  | -    | Heber FWA                              | 2      | 11DA-01-2Z  |
| -                                  | 1    | Heber FWL                              | 1      | 11DA-01-1   |

| Anderung (Datum / Index) | Pos. | Werkstoff | Modell | Bemerkungen |
|--------------------------|------|-----------|--------|-------------|
| 06.02.12 / 617           | -    | -         | -      | -           |
| 09.07.15 / 684           | -    | -         | -      | -           |
| -                        | -    | -         | -      | -           |
| -                        | -    | -         | -      | -           |
| -                        | -    | -         | -      | -           |

Ausgabe: 23.09.15 / DH

**Zusammenstellung**  
zu Betriebsanleitung  
FV-Typ: PC11DA, PC11DO, PC11UP

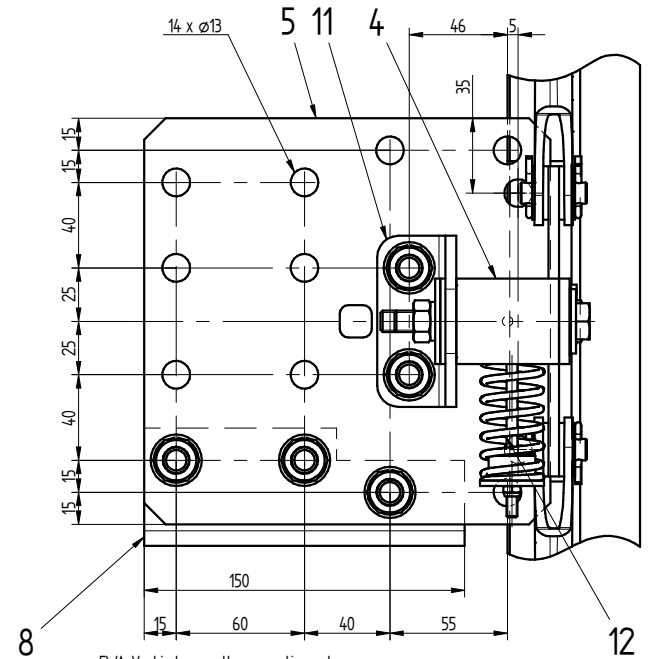
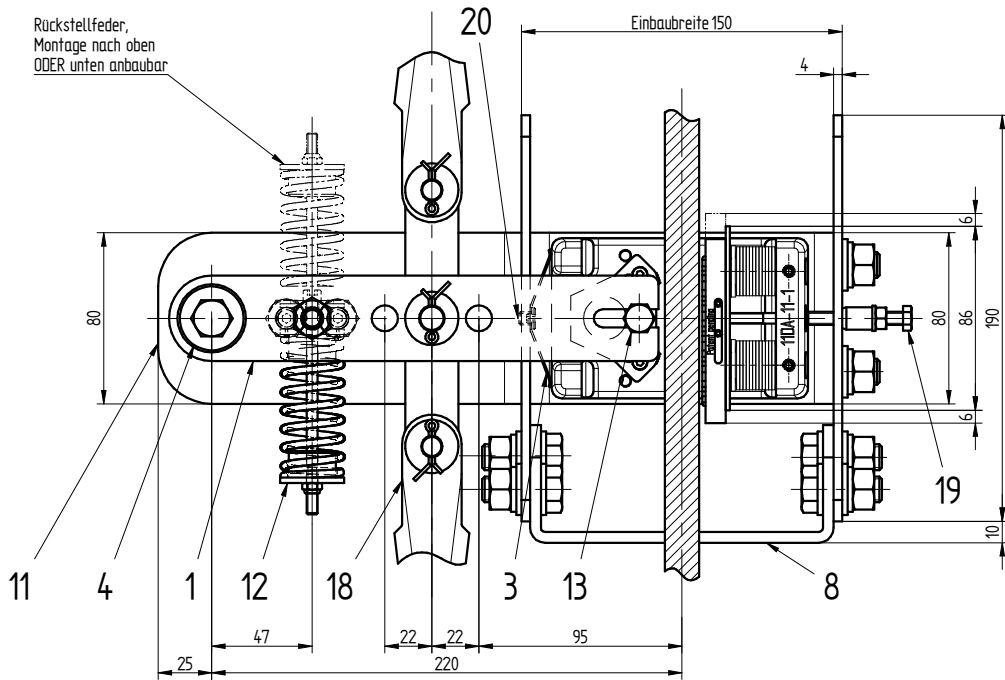
Weststrasse 16, CH-3672 Oberdiessbach  
Tel. ++41 - (0)31/720'50'50  
Fax ++41 - (0)31/720'50'51  
info@cobianchi.ch - www.cobianchi.ch

Massstab 1:25  
Gezeichnet 21.09.11 HG  
Kontrolliert 23.09.15 DH  
Geprüft 23.09.15 HG  
Ersatz für -

Zeichnungsnummer  
**11DA-BA01-1**

Das Urheberrecht auf dieser Zeichnung und allen Rechten, die dem Empfänger persönllich anvertraut sind, wird vorbehalten. Nachdruck, Vervielfältigung und Verbreitung, auch auszugsweise, ist ohne schriftliche Genehmigung EDVA Kopier + verteilungsfähig und demnach ungeschützt. Die Haftung für Schäden, die durch die Verwendung dieser Zeichnung entstehen, ist ausgeschlossen, soweit dies nicht ausdrücklich ansonsten vereinbart ist.

Die Bohrungen in den Knotenblechen (Pos. 5) dienen zur Befestigung der Fangvorrichtung im Rahmen.  
Die Anzahl der Befestigungsschrauben, sowie die Festigkeit der Verbindung von Traverse und Hängewinkel müssen durch den Rahmenhersteller anwendungssubstantiell und konstruktionsbezogen berechnet werden.

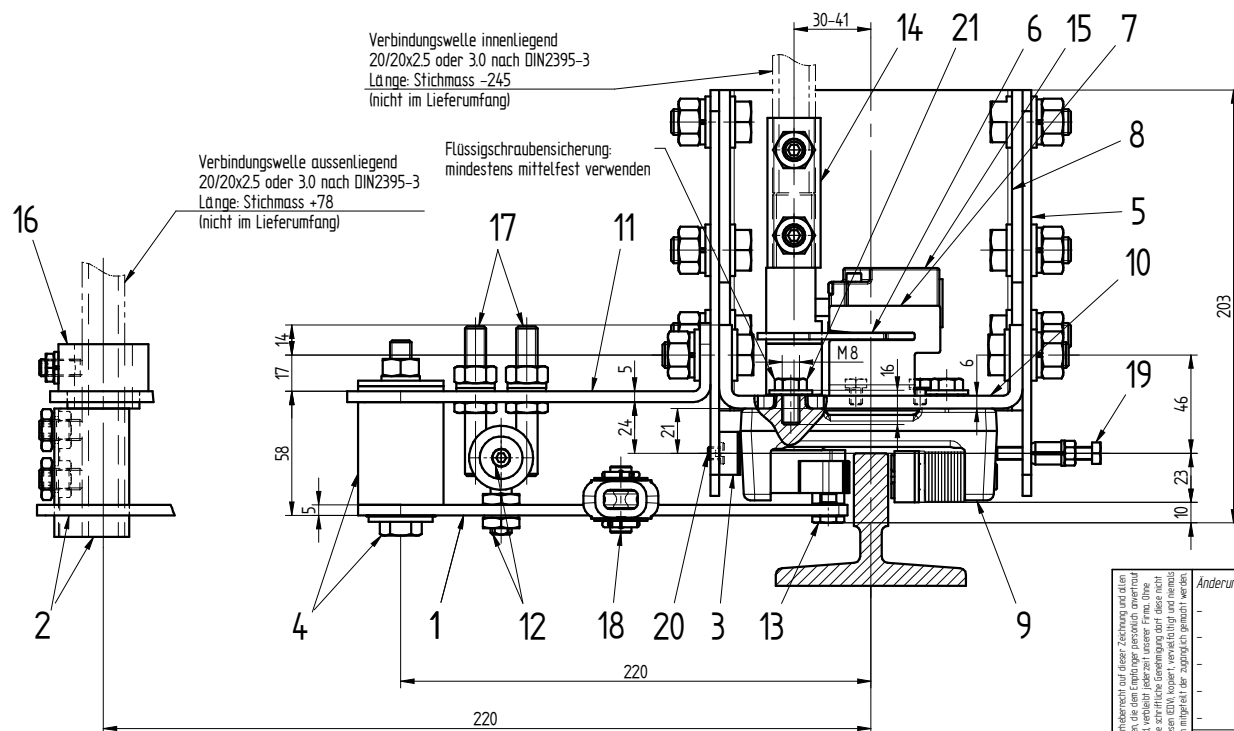


FWA: Verbindungswelle aussenliegend  
FWI: Verbindungswelle innenliegend

Technische Änderungen vorbehalten

| Stückzahl | Pos. | Werkstoff                              | Modell | Bemerkungen |        |             |
|-----------|------|--|--------|-------------|--------|-------------|
| 8         | 8    | Schr. M8x16 (10.9) mit U-Scheibe (2mm) | 21     | -           |        |             |
| 2         | 2    | Schraube M6 zu Blattfeder              | 20     | -           |        |             |
| 2         | 2    | Einstellschraube M6                    | 19     | -           |        |             |
| 1         | 1    | Seilzugsgarnitur                       | 18     | FV-30-1Z    |        |             |
| 2         | 2    | Schaftschraube                         | 17     | DA-25-1Z    |        |             |
| 2         | -    | Anschlaghülse                          | 16     | DA-17-1Z    |        |             |
| 1         | 1    | Endschalter nicht rastend              | 15     | DA-05-6     |        |             |
| -         | -    | Austösevierkant kpl.                   | 14     | DA-03-3Z    |        |             |
| 2         | 1    | Schraube                               | 13     | 44DA-03-1   |        |             |
| 1         | 1    | Rückzugdruckfedersystem kpl.           | 12     | 14DA-25-1Z  |        |             |
| 2         | 1    | Stützblech 150mm                       | 11     | 11DA-45-1   |        |             |
| 2         | 2    | Einbauplatte 150mm                     | 10     | 11DA-44-1   |        |             |
| 2         | 2    | Grundplatte                            | 9      | 11DA-11-3Z  |        |             |
| 2         | 2    | Führungsschuhplatte 150mm              | 8      | 11DA-40-1   |        |             |
| 1         | 1    | Endschalterführung                     | 7      | 11DA-38-2   |        |             |
| 1         | 1    | Endschalteranbau                       | 6      | 11DA-38-1   |        |             |
| 4         | 4    | Knotenblech                            | 5      | 11DA-19-1   |        |             |
| -         | -    | Hülse kpl.                             | 4      | 11DA-17-2Z  |        |             |
| 2         | 2    | Blattfeder 150mm                       | 3      | 11DA-14-1   |        |             |
| 2         | -    | Heber FWA                              | 2      | 11DA-01-2Z  |        |             |
| -         | -    | Heber FWI                              | 1      | 11DA-01-1   |        |             |
| FWA       | FWI  | Gegenstand                             | Pos.   | Werkstoff   | Modell | Bemerkungen |

Stückzahlen pro Fangvorrichtungspaar



| Änderung (Datum / Index) |
|--------------------------|
| -                        |
| -                        |
| -                        |
| -                        |
| -                        |
| -                        |

Ausgabe: 25.09.15 / DH

**Zusammenstellung**  
zu Betriebsanleitung  
FV-Typ: PC11GA, PC11GO, PC11GU

Weststrasse 16, CH-3672 Oberdiessbach  
Tel. ++41 - (0)31/720'50'50  
Fax ++41 - (0)31/720'50'51  
info@cobianchi.ch - www.cobianchi.ch

| Gezeichnet              | 09.10.14           | HG |
|-------------------------|--------------------|----|
| Kontrolliert            | 09.10.14           | HG |
| Geprüft                 | 09.10.14           | DH |
| Ersatz für:             | -                  | -  |
| <b>Zeichnungsnummer</b> | <b>11GA-BA01-1</b> |    |