

Als Hersteller von Sicherheitsbauteilen zeichnet sich die Firma Cobianchi Lifteile AG verantwortlich für die Konstruktion und Fertigung der Cobianchi Bremsfangvorrichtungen. Um den Rahmenherstellern und den Montagebetrieben das Produzieren, das Inverkehrbringen und den Unterhalt zu erleichtern, ist diese Betriebsanleitung erstellt worden.

In dieser Betriebsanleitung ist die Standardausführung PC13GA jeweils mit Verbindungswelle und Endschalter innerhalb der Traverse liegend, dokumentiert. Ist die Ihnen vorliegende Einbauart abweichend von der hier beschriebenen Ausführung, so wenden Sie sich an Ihr technisches Büro bzw. die zuständige Konstruktionsabteilung.

Nachstehend finden Sie wichtige Hinweise, deren Beachtung in allen Fällen zum einwandfreien Einbau und Betrieb beitragen.

Dieser Betriebsanleitung muss folgende Zeichnung beigelegt sein:

Zeichnung Nr.	Bremsfangvorrichtung Typ	Aufriss, Grundriss, Seitenriss
13GA-BA01-11	PC13GA	Zusammenstellungszeichnung FV mit Pos. Nr.

Diese Anleitung besteht aus zwei Textseiten (je nach Sprache) und einer Zeichnung. Kundenspezifische Lösungen können abweichende Montageabläufe bedingen. Die Bremsfangvorrichtungen können oben oder unten an der Kabine unter Berücksichtigung der Lage der Verbindungswelle eingebaut werden. Detailangaben entnehmen Sie bitte unseren technischen Unterlagen.

Abweichungen von der hier beschriebenen Standardausführung bleiben vorbehalten.

Vor dem Einbau zu beachten:

Die Bremsfangvorrichtung besteht aus zwei eingestellten und plombierten Fangköpfen. Alle Leistungsangaben auf den Typenschildern beziehen sich auf den paarweisen Einsatz beim Bremsen auf Aufzugsführungsschienen nach ISO 7465. Auf beiden Fangköpfen sind die Fabrikationsnummern eingebrannt. Diese Nummern müssen mit denjenigen auf den aufgeklebten oder beigelegten Typenschildern übereinstimmen und der Anlagennummer zugeordnet werden können. Ist dies nicht der Fall, liegt eine Verwechslung vor und es muss Rücksprache mit dem Einkauf, dem eigenen Lager oder direkt mit dem Hersteller genommen werden.

1. Montage nach beigelegten Zeichnungen

1.1. Der Einbau der Fangköpfe erfolgt im Normalfall mittels einer Einbauplatte (**Pos. 6.2**). Für Sonderausführungen können die Fangköpfe direkt im Rahmen eingebaut werden. Es ist zwingend, dass die Kennzeichnung „Down“ unten ist. „UP“ dagegen oben liegt, denn die eingestellten Bremskräfte in Ab- und Aufwärtsrichtung sind unterschiedlich (siehe Typenschild). Falls der Einbau ohne Einbauplatten erfolgt, müssen die Zylinderschrauben (**Pos. 6.6**) mit **70 Nm** angezogen werden und mindestens mit mittelfester Flüssigschraubensicherung gesichert werden. Es muss überprüft werden, dass sich die Bremsfangvorrichtung FWI kpl. (**Pos. 6**) seitlich verschieben lässt und durch die Blattfeder (**Pos. 6.1**) wieder in die Ausgangsposition an die Einstellschraube (**Pos. 6.4**) zurückbewegt wird (die Einstellschraube (**Pos. 6.4**) wird auf der Seite der Bremsbacke (**Pos. 6.7**) angeordnet, die Blattfeder (**Pos. 6.1**) entgegen auf der Seite der Verbindungswelle).

1.2. Die Einbauplatte (**Pos. 6.2**) kann direkt mit dem Fangrahmen verschraubt werden.

Die Beurteilung der Verbindung zwischen Einbauplatte (**Pos. 6.2**) und dem Fangrahmen (Traverse, Hängewinkel etc.) liegt beim Rahmenhersteller.

1.3. Die Verbindungswelle wird mit dem Auslösevierkant kpl. (**Pos. 5**) innenliegend direkt an die Auslösewellen (**Pos. 6.8**) montiert.

1.4. Der Heber (**Pos. 1a**) / (**Pos. 1b**) kann mittels Stützblech (**Pos. 1.2**) direkt am Fangrahmen montiert werden. Der Heber kann entweder nach oben (**Pos. 1a**) oder nach unten (**Pos. 1b**) angeordnet werden. Die Kraft um den Heber (**Pos. 1a**) / (**Pos. 1b**) in der Ausgangsstellung zu halten ist mittels Gewindestange innerhalb der Druckfeder (Rückzugdruckfedersystem (**Pos. 1.1**)) einstellbar. Anwendungsabhängig kann die Feder zusätzlich vorgespannt werden. Die Grundeinstellung liegt bei 10 mm Vorspannung.

1.5. Vor dem Anbringen des beigelegten Typenschildes an gut sichtbarer Stelle des Rahmens muss die vorgesehene Oberfläche gereinigt werden und vollständig trocken sein. Die Klebefläche des Typenschildes darf nicht grossflächig berührt werden. Nach dem Aufkleben fest drücken.

1.6. Jeder Bremsfangvorrichtung PC13GA, für den Einsatz auf geölten Schienen liegt ein grüner Hinweiskleber bei. Dieser ist an gut sichtbarer Stelle anzubringen (z.B. auf Schienenöler). Empfohlenes Öl: HLP-Öle nach DIN 51524, Teil 2, oder vergleichbare Öle, Viskosität ISO VG 68-150.

2. Anschluss und Einstellung

2.1. Reglerseil mit Seilendverbindung (Seilverschlussgarnitur kpl. **(Pos. 1.3)**) an Heber **(Pos. 1a)** / **(Pos. 1b)** bei Reglerseilangriff verbinden.

2.2. Endschalte NR kpl. **(Pos. 2)** (230V, 4A) verdrahten und Funktion prüfen.

2.3. Einstellung: seitliche Position der Fangköpfe zur Schiene ausrichten. Distanz bewegliche Bremsbacke **(Pos. 6.7)** zur Schiene: **1.5 - 2 mm**.

2.4. Überprüfung vor Inbetriebsetzung:

a) Die Fangköpfe müssen seitlich gegen die Blattfeder **(Pos. 6.1)** verschoben werden und durch die Federkraft wieder in Ausgangsposition zurückgelangen können.

b) Der Heber **(Pos. 1a)** / **(Pos. 1b)** muss in Auslöserichtung verschoben werden und durch das Rückzugdruckfedersystem **(Pos. 1.1)** wieder in Ausgangsstellung zurückgelangen. Leichtgängigkeit muss sichergestellt sein.

3. Inbetriebsetzung

3.1. Zu beachten vor dem ersten Fangversuch:

Die Schiene muss in jedem Fall von altem Dreck, Rostschutz und allfälligen Farbanstrichen gereinigt werden. Am besten eignen sich dazu Kaltreiniger oder Bremsscheibenreiniger.

Für den Einsatz auf geölten Schienen sollen die gemäss grünem Hinweiskleber empfohlenen HLP-Öle als Schienenöl eingesetzt werden (DIN 51524, Teil 2, Viskosität ISO VG 68-150).

Vor der erstmaligen Inbetriebnahme muss die Fangvorrichtung nach EN81-20 (6.3 ff.) überprüft werden.

3.2. Auslösekräfte (Richtwerte) um die Fangvorrichtung einzurücken:

Die Auslösekraft für die PC13GA mit Heber **(Pos. 1a)** / **(Pos. 1b)** beträgt **140 N**. Die Kraft gilt beim Einbau von unserem Rückzugdruckfedersystem **(Pos. 1.1)** unter Einhaltung der Montageempfehlung.

Es ist sicherzustellen, dass die erzeugte Zugkraft im Begrenzerseil vom ausgelösten Geschwindigkeitsbegrenzer mindestens das 2fache der erforderlichen Kraft für das Einrücken der Fangvorrichtung beträgt (jedoch mindestens 300 N).

4. Wartung (nach EN 13015:2001+A1:2008 (Anhang A, Punkte A.1 und A.2))

Sind die Bremsfangvorrichtungen ordnungsgemäss eingebaut, beschränkt sich die Wartung auf die Überprüfung von:

4.1. **Zustand der Schiene**, entsprechend obenstehender Inbetriebsetzungsanweisung

4.2. **Verbindungswelle**: synchrones Ansprechen beider Fangköpfe, spielfreie Verbindung der Verbindungswelle, leichtgängige und freie Bewegung der Heber in eine oder beide Richtungen möglich.

4.3. **Rückzugdruckfedersystem (Pos. 1.1)**: vorhanden, unter Vorspannung

4.4. **Endschalte NR kpl. (Pos. 2)**: Funktion elektrisch / mechanisch, Betätigung gewährleistet.

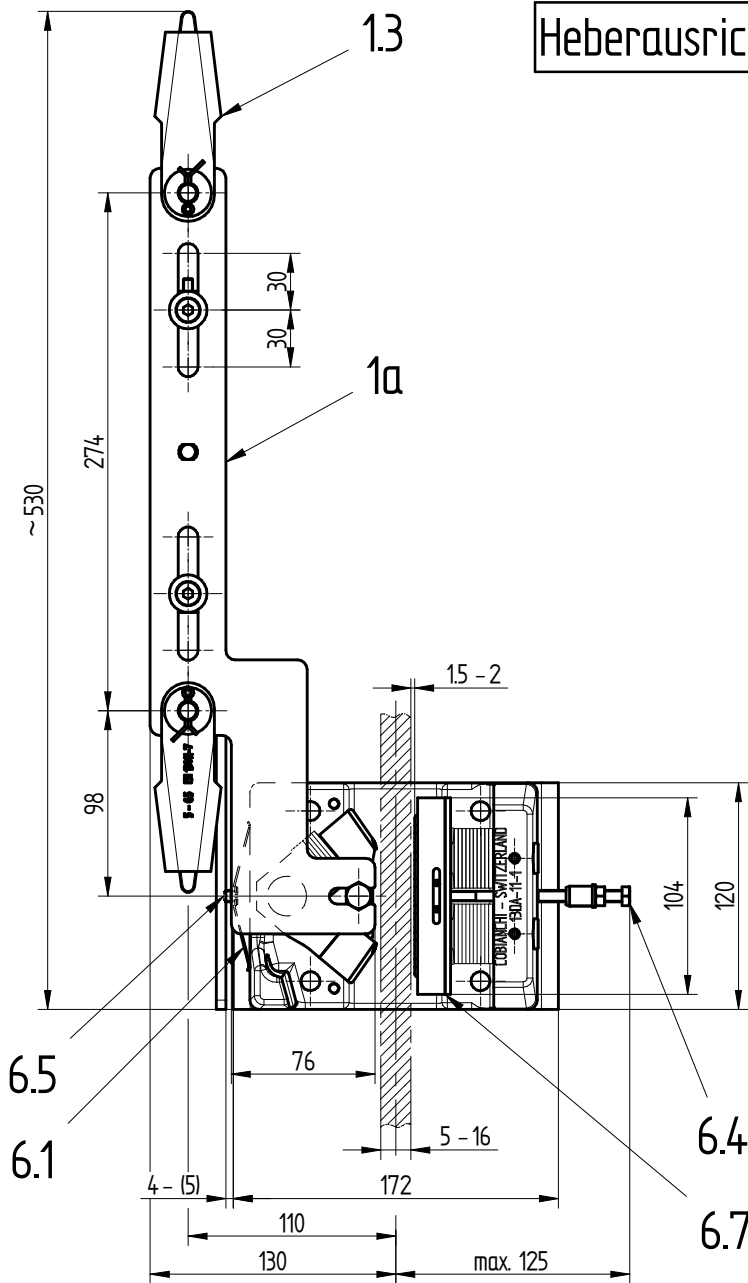
4.5. **Fangköpfe**: eingemittelt, sauber, Führungen der Kabine: in einwandfreiem Zustand, nicht ausgeweitet.

4.6. **Befestigung**: frei verschiebbare Bremsfangvorrichtung FWI kpl. **(Pos. 6)** auf den Einbauplatten **(Pos. 6.2)** oder im Fangrahmen.

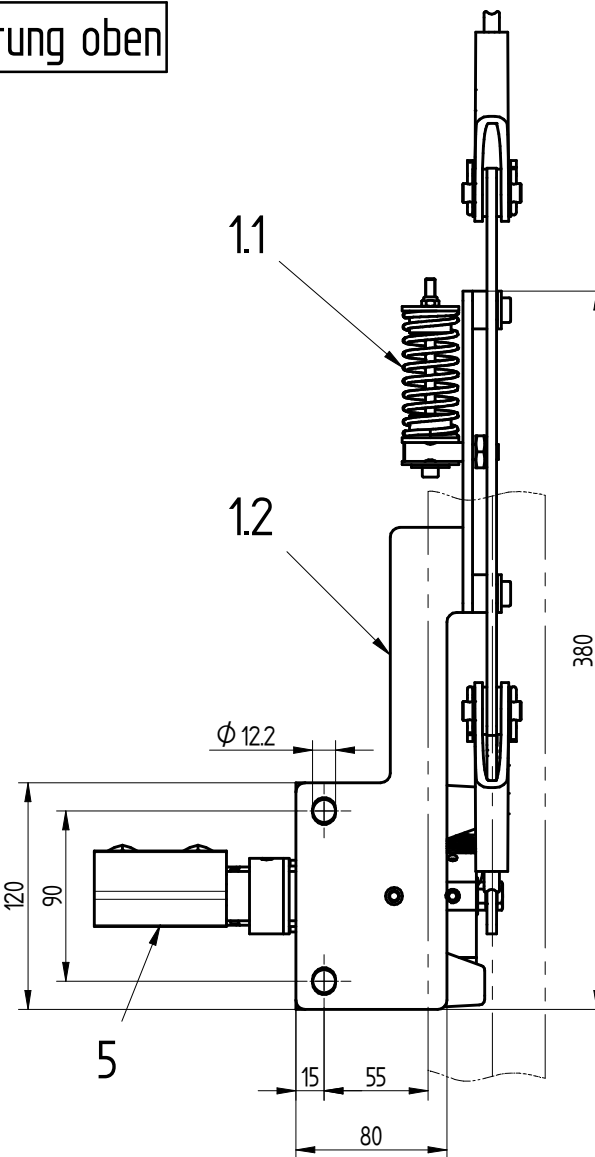
4.7. **Sauberkeit**: Allgemein und insbesondere bei Bauaufzügen und bei Umbauten sicherstellen, dass Fangköpfe gegen Verschmutzung durch Gips, Beton, Zement, Mörtel, Kies oder ähnliche Baustoffe geschützt sind. Verschmutzte Fangköpfe müssen ausgebaut und gereinigt werden.

Werden diese einfachen Anweisungen beachtet, kann die Sicherheit für den Aufzugbenutzer wie auch für den Montagebetrieb erheblich gesteigert werden.

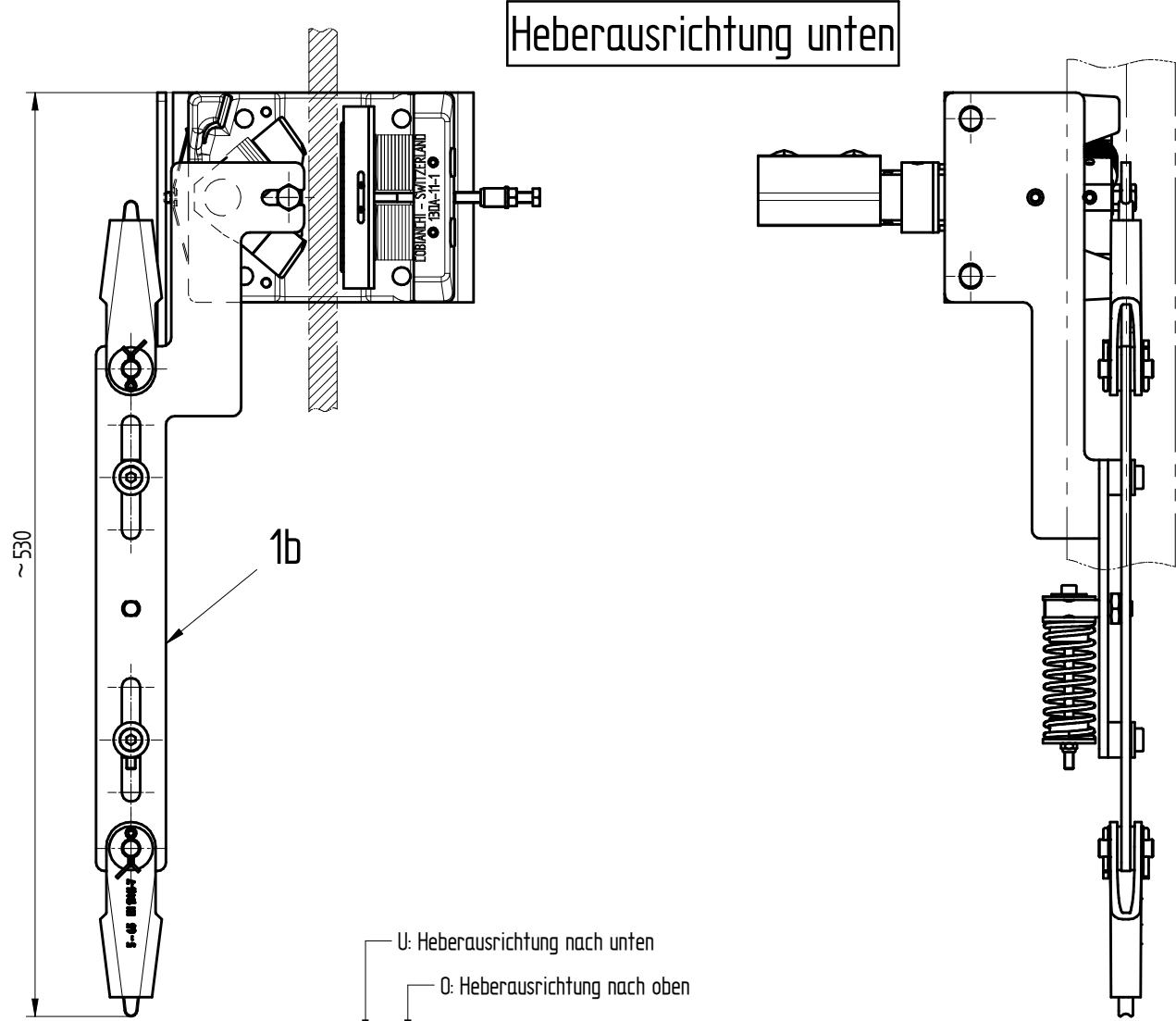
Die Bohrungen in den Knotenblechen dienen zur Befestigung der Fangvorrichtung im Rahmen.
Die Anzahl der Befestigungsschrauben, sowie die Festigkeit der Verbindung von Traverse und Hängewinkel müssen durch den Rahmenhersteller anwendungsabhängig und konstruktionsbezogen berechnet werden.



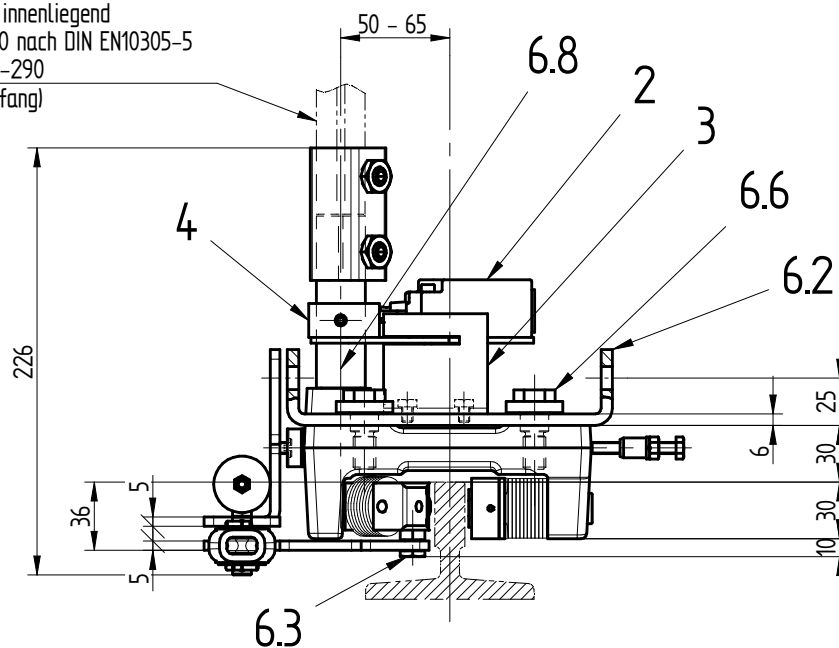
Heberausrichtung oben



Heberausrichtung unten



Verbindungselle innenliegend
20/20x2.5 oder 3.0 nach DIN EN10305-5
Länge Stichmass -290
(nicht im Lieferumfang)



Stückzahlen pro Fangvorrichtungspaar

		U: Heberausrichtung nach unten		O: Heberausrichtung nach oben	
Grundeinheit	Zubehör	Stückzahl	Partnummer	Stückzahl	Bemerkungen
			Auslösewelle	6.8 -	-
			Bremsbacke	6.7 -	-
			Zylinderschraube	6.6 -	-
			Schraube M6 zu Blattfeder	6.5 -	-
			Einstellschraube M6	6.4 -	-
			Schraube	6.3 -	-
			Einbauplatte 180mm	6.2 -	-
			Blattfeder 180mm	6.1 -	-
1	1	1	Bremsfangvorrichtung FWI kpl.	6	Anlagespezifisch inkl. 6.1-6.8
1	1	1	Auslösevierkant kpl.	5	DA-MZ03-3
1	1	1	Auslöser kpl.	4	14DA-MZ28-1
1	1	1	Endschalteranbau	3	14DA-MZ38-1
1	1	1	Endschalter NR kpl.	2	DA-MZ05-2
			Seilschlossgarnitur kpl.	1.3	-
			Stützblech	1.2	-
			Rückzugdruckfedersystem	1.1	-
1	-	1b	Heber OL-UR FWI	1b	13GA-MZ01-12a inkl. 1.1-1.3
-	1	1a	Heber OR-UL FWI	1a	13GA-MZ01-12b inkl. 1.1-1.3

Technische Änderungen vorbehalten

Anderung	Datum / Index
-	-
-	-
-	-
-	-
-	-
-	-

Das Urheberrecht auf dieser Zeichnung und allen Beilagen, die dem Empfänger persönlich anvertraut sind, verbleibt jederzeit unserer Firma. Ohne unsere schriftliche Genehmigung darf diese nicht eingeleistet, kopiert, vervielfältigt und niemals Dritten mitgeteilt oder zugänglich gemacht werden.

Ausgabe: 30.11.20 / MH

Zusammenstellung
zu Betriebsanleitung mit Schwanenhals
FV-Typ: PC13GA

कोबिअन्ची
Cobianchi Liffteile AG

Weststrasse 16, CH-3672 Oberdiessbach
Tel. ++41 - (0)31/720'50'50
Fax ++41 - (0)31/720'50'51
info@cobianchi.ch - www.cobianchi.ch

Masstab	Gezeichnet	Datum	Mitarbeiter
1 : 4	Kontrolliert	23.07.20	MH
-	Geprüft	23.07.20	HG
-	Ersatz für:	-	-

Zeichnungsnummer
13GA-BA01-11