

Являясь производителем компонентов безопасности, компания Cobianchi Liffteile AG разрабатывает и проектирует ловители под маркой Cobianchi. Настоящее руководство по эксплуатации разработано с целью помочь производителям рам и сборочным предприятиям более эффективно осуществлять производство, ввод в эксплуатацию и техническое обслуживание нашего оборудования.

В настоящем руководстве по эксплуатации описываются стандартные модели PC13XX (монтажная ширина 180мм) и PC24XX (монтажная ширина 200мм), каждая из которых оснащена промежуточным валом и концевым выключателем внутри траверсы. Если представленная здесь конструкция не подходит для ваших условий установки, обратитесь в ваше техническое бюро или соответствующий конструкторский отдел.

Ниже изложены важные указания, соблюдение которых позволит обеспечить безупречную установку и исправную эксплуатацию.

К настоящему руководству по эксплуатации должны прилагаться два чертежа:

| Номер чертежа | Тип ловителя | Вертикальная/горизонтальная/боковая проекция |
|---------------|------------------------|--|
| 13DA-BA01-1 | PC13DA, PC13DO, PC13UP | Сборочный чертеж ловителя с номером позиции |
| 13GA-BA01-1 | PC13GA, PC13GO, PC13GU | Сборочный чертеж ловителя с номером позиции |
| 24DA-BA01-1 | PC24DA, PC24DO, PC24UP | Сборочный чертеж ловителя с номером позиции |
| 24GA-BA01-1 | PC24GA, PC24GO, PC24GU | Сборочный чертеж ловителя с номером позиции |

Данное руководство состоит из нескольких страниц с текстом (в зависимости от языка) и четырех чертежей. Для решений, разработанных в соответствии с особыми требованиями клиента, может потребоваться внесение изменений в процесс монтажа. Ловители могут устанавливаться в верхней или нижней части кабины с учетом монтажной ширины и положения промежуточного вала. Более детальная информация изложена в нашей технической документации.

Оставляем за собой право на внесение изменений в описанные здесь стандартные модели.

Перед установкой необходимо обратить внимание на следующие аспекты:

Ловитель состоит из двух отрегулированных и опломбированных ловильных головок. Все рабочие характеристики на заводских табличках касаются попарного использования. На обеих ловильных головках нанесены серийные номера. Эти номера должны совпадать с серийным номером, указанными на обеих наклеенных и одной приложенной заводской табличке, а также соответствовать заводскому номеру установки. В противном случае, если произошла путаница, необходимо связаться с отделом закупок, складом вашего предприятия или непосредственно с производителем.

Компоновка и положение промежуточного вала, а также системы возвратных пружин 14 в ловителях типов PC13DA/GA и PC24DA/GA (ловители двойного действия), PC13DO/GO и PC24DO/GO (ловители для движения вниз), а также PC13UP/GU и PC24UP/GU (тормозное устройство для движения вверх) имеют сходную конструкцию. Поэтому следующее описание может применяться ко всем упомянутым типам.

1. Сборка согласно приложенным чертежам

1.1. Монтаж ловильных головок в каждом случае производится с использованием монтажной пластины **12**, на которую устанавливается опорная пластина **11** с возможностью смещения в сторону. Крайне важно, чтобы маркировка «**Down**» находилась снизу, а «**UP**» — наверху. После затяжки винтов с цилиндрическими головками **7** (момент затяжки 70 Нм, закрепить жидким фиксатором резьбы средней прочности) проверьте, может ли опорная пластина **11** перемещаться в боковом направлении и возвращаться пластинчатой пружиной **3** в исходное положение у стопорного винта **21** (стопорный винт **21** расположен со стороны неподвижной тормозной колодки).

- 1.2. Монтажная пластина **12** привинчивается к раме с помощью фасонки **5** или напрямую.
- 1.3. Система тяг и рычагов срабатывания прикрепляется при помощи опорной пластины **13** непосредственно к фасонке **5** или раме. Важно (внешний промежуточный вал): Позиция промежуточного вала должна находиться по центру ловителя и, следовательно, прилегать в горизонтальной плоскости к подъемникам **1** или **2**.
- 1.4. Усилие, необходимое для удержания подъемников **1** или **2** в исходном положении (горизонтальное) регулируется с помощью резьбовой шпильки внутри нажимной пружины (система возвратных пружин в сборе **14**). В зависимости от применения пружина может быть дополнительно нагружена. Базовая настройка соответствует предварительному натяжению 10 мм.

2. Подключение

- 2.1. Соедините регулировочный трос с концевой заделкой (тросовый зажим **20**) с подъемниками **1** или **2**.
- 2.2. Подключите концевой выключатель **17** (230 В, 4 А) и проверьте его работу.
- 2.3. Регулировка: выровняйте положение ловильных головок в боковом направлении относительно направляющей. Расстояние между тормозной колодкой и направляющей: **PC13XX 1,5–2 мм; PC24XX 1,0–1,5 мм**
- 2.4. Проверка перед вводом в эксплуатацию:
- а) Ловильные головки должны перемещаться в боковом направлении, сжимая пластинчатую пружину **3**, и иметь возможность возврата в исходное положение под действием силы пружины.
- б) Подъемник **1** или **2** должен перемещаться в направлении срабатывания и возвращаться в исходное положение с помощью системы возвратных пружин в сборе **14**.

3. Ввод в эксплуатацию

3.1. Перед первым использованием необходимо учесть следующие моменты:

Рабочая поверхность направляющей должна быть очищена от грязи, антикоррозионных средств и возможной краски. Для этой цели лучше всего подходят средства для холодной чистки или очистители тормозных дисков.

При использовании смазываемых направляющих следует применять масла HLP, соответствующие рекомендациям на зеленой наклейке (DIN 51524, часть 2, вязкость ISO VG 68-150).

3.2. Усилия (ориентировочные), необходимые для вдавливания ловителя:

Они зависят от точки крепления регулировочного троса на подъемнике **1** или **2** и действительны для установки нашей системы возвратных пружин в сборе **14** с нажимной пружиной в соответствии с рекомендациями по монтажу:

| | Расстояние от середины направляющей до середины регулировочного троса | | |
|--|---|--------|--------|
| | 140 мм | 160 мм | 180 мм |
| PC13DA, PC13DO, PC13UP PC13GA, PC13GO, PC13GU | | | |
| Торможение при движении вверх | 70 Н | 90 Н | 110 Н |
| Торможение при движении вниз | 100 Н | 120 Н | 150 Н |
| PC24DA, PC24DO, PC24UP PC24GA, PC24GO, PC24GU | | | |
| Торможение при движении вверх | 65 Н | 80 Н | 105 Н |
| Торможение при движении вниз | 90 Н | 110 Н | 145 Н |

Необходимо убедиться, что усилие на ограничительном тросе сработавшего ограничителя скорости не менее чем в два раза превышает усилие, необходимое для срабатывания улавливающих устройств (и составляет не менее 300 Н).

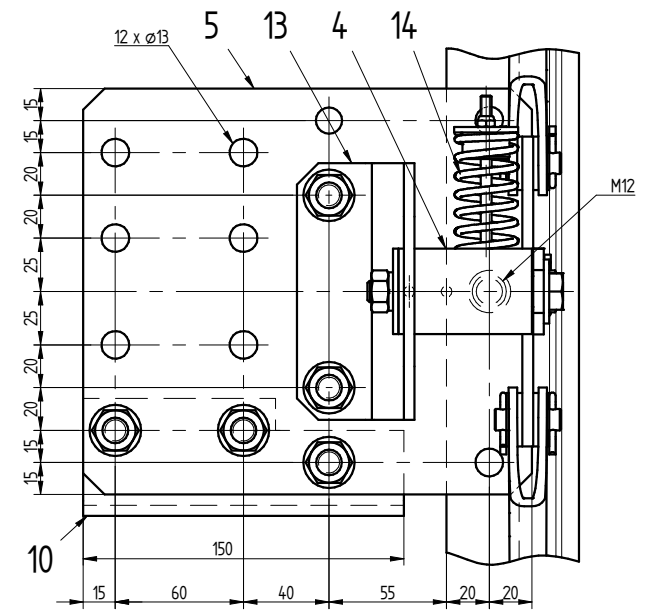
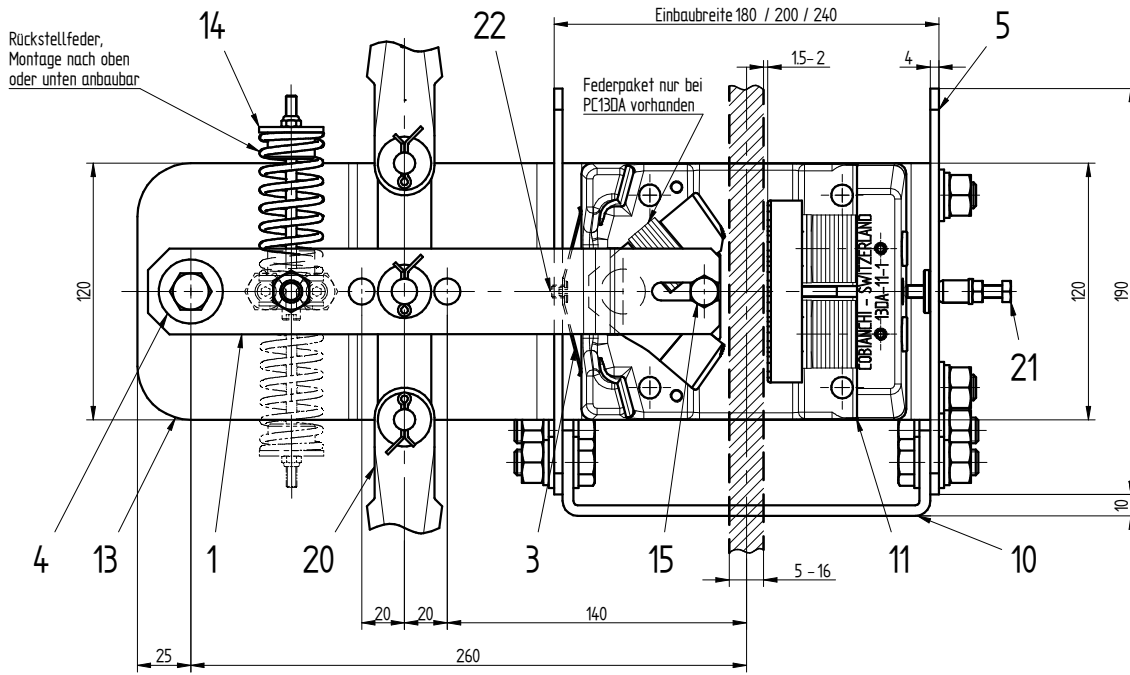
4. Техническое обслуживание

Если ловители или тормозные устройства установлены должным образом, техническое обслуживание ограничивается проверкой следующих моментов:

- 4.1. **Состояние направляющих**, в соответствии с изложенными выше указаниями по вводу в эксплуатацию.
- 4.2. **Система тяг и рычагов срабатывания**: синхронное срабатывание обеих ловильных головок, отсутствие зазора в соединении промежуточного вала, свободный ход подъемников **1** или **2** в одном или обоих направлениях.
- 4.3. **Возвратная пружина 14**: присутствует, предварительно напряжена.
- 4.4. **Концевой выключатель 17**: электрическая/механическая функция, срабатывание проверено.
- 4.5. **Ловильные головки**: отцентрованы, чистые, направляющие кабины в исправном состоянии, без расширений.
- 4.6. **Крепление**: подвижные опорные пластины **11** на монтажных пластинах **12**.
- 4.7. **Чистота**: При любой установке, в частности, на строительных подъемниках и при реконструкции, необходимо следить за тем, чтобы ловильные головки были защищены от попадания гипса, бетона, цемента, строительного раствора, гравия или других подобных строительных материалов.
Загрязненные ловильные головки следует снять и очистить.

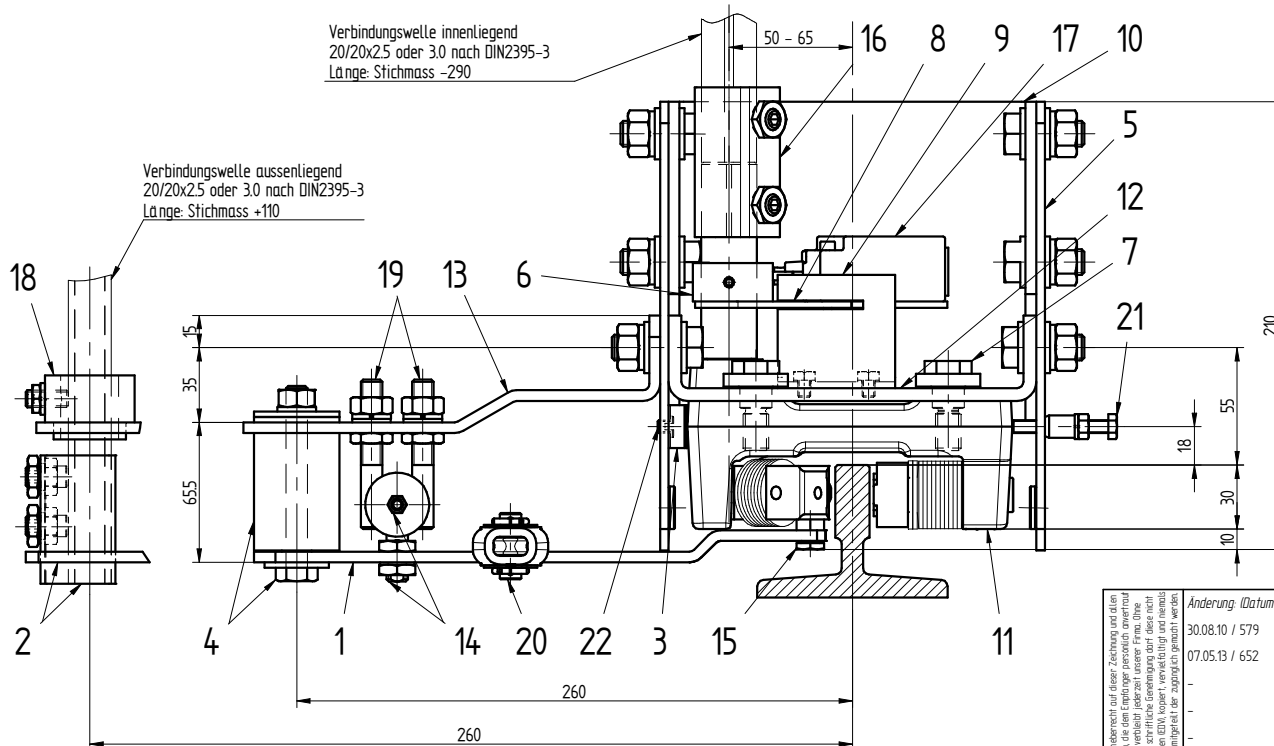
Благодаря соблюдению этих несложных инструкций можно значительно повысить безопасность для пользователей лифта и для работников, осуществляющих его монтаж.

Die Bohrungen in den Knotenblechen (Pos. 5) dienen zur Befestigung der Fangvorrichtung im Rahmen.
Die Anzahl der Befestigungsschrauben, sowie die Festigkeit der Verbindung von Traverse und Hangewinkel, müssen durch den Rahmensteller anwendungsabhängig und konstruktionsbezogen berechnet werden.



Verbindungsweile innenliegend
20/20x2,5 oder 3.0 nach DIN2395-3
Länge: Stichmass -290

Verbindungsweile aussenliegend
20/20x2,5 oder 3.0 nach DIN2395-3
Länge: Stichmass +110



| | | Technische Änderungen vorbehalten | | | |
|---|---|-------------------------------------|----|------------------------------------|-----------------|
| | | FWA: Verbindungswelle aussenliegend | | FWI: Verbindungswelle innenliegend | |
| 2 | 2 | Schraube M6 zu Blattfeder | 22 | - | - |
| 2 | 2 | Einstellschraube M6 | 21 | - | - |
| 1 | 1 | Seilverschlussgarnitur kpl. | 20 | - | FV-30-1Z |
| 2 | 2 | Schaftschraube kpl. | 19 | - | DA-25-1Z |
| 2 | - | Anschlaghülse kpl. | 18 | - | DA-17-1Z |
| 1 | 1 | Endschalter kpl. | 17 | - | DA-05-2Z |
| - | 1 | Auslösevierkant kpl. | 16 | - | DA-03-3Z |
| 2 | 1 | Schraube | 15 | - | 44DA-03-1 |
| 1 | 1 | Rückzugdruckfedersystem kpl. | 14 | - | 14DA-25-1Z |
| 2 | 1 | Stützblech 180/200/240mm | 13 | - | 14DA-45-1/-3/-4 |
| 2 | 2 | Einbauplatte 180/200/240mm | 12 | - | 14DA-44-1/-3/-4 |
| 2 | 2 | Grundplatte | 11 | - | 13DA-11-2 |
| 2 | 2 | Führungsschuhplatte 180/200/240mm | 10 | - | 14DA-40-1/-3/-4 |
| 1 | 1 | Endschalterführung | 9 | - | 14DA-38-2 |
| 1 | 1 | Endschalteranbau | 8 | - | 14DA-38-1 |
| 8 | 8 | Zylinderschraube | 7 | - | 14DA-29-1 |
| 1 | 1 | Auslöser kpl. | 6 | - | 14DA-28-1Z |
| 4 | 4 | Knotenblech | 5 | - | 14DA-19-1Z |
| - | 1 | Hülse kpl. | 4 | - | 14DA-17-2Z |
| 2 | 2 | Blattfeder 180/200/240mm | 3 | - | 14DA-14-1/-3/-4 |
| 2 | - | Heber FWA kpl. | 2 | - | 14DA-01-2Z |
| - | 1 | Heber FWI | 1 | - | 14DA-01-1 |

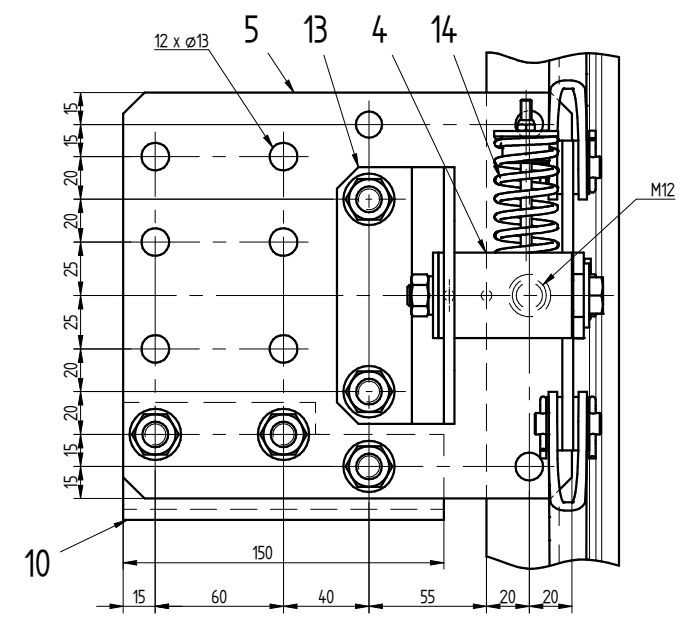
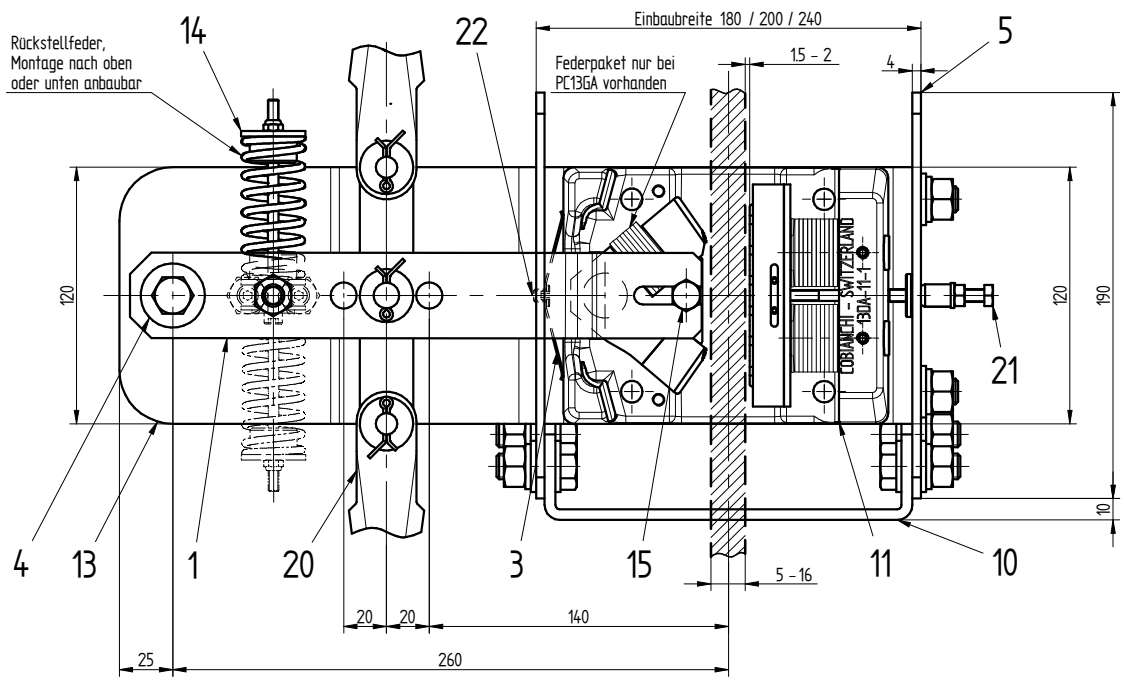
Stückzahlen pro Fangvorrichtungs paar

| FWA | FWI | Gegenstand | Pos. | Werkstoff | Modell | Bemerkungen |
|--|-----|------------|------|-----------|--------|-------------|
| Zusammenstellung | | | | | | |
| zu Betriebsanleitung | | | | | | |
| FV-Typ: PC130A, PC1300, PC13UP | | | | | | |
| Weststrasse 16, CH-3672 Oberdiessbach Tel. ++41 - (0)31/720'50'50 Fax ++41 - (0)31/720'50'51 info@cobianchi.ch - www.cobianchi.ch | | | | | | |
| Ausgabe: 25.09.15 / DH | | | | | | 13DA-BA01-1 |

Das Urheberrecht auf dieser Zeichnung und allen Rechten, die dem Empfänger persönlich anvertraut sind, wird ausdrücklich vorbehalten. Nachdruck, Vervielfältigung und Verbreitung, auch auszugsweise, ist ohne schriftliche Genehmigung der Cobianchi Liffteile AG. Um Ihre Mithilfe bei der Zugänglichkeit zu gewährleisten, wenden Sie sich bitte an: info@cobianchi.ch

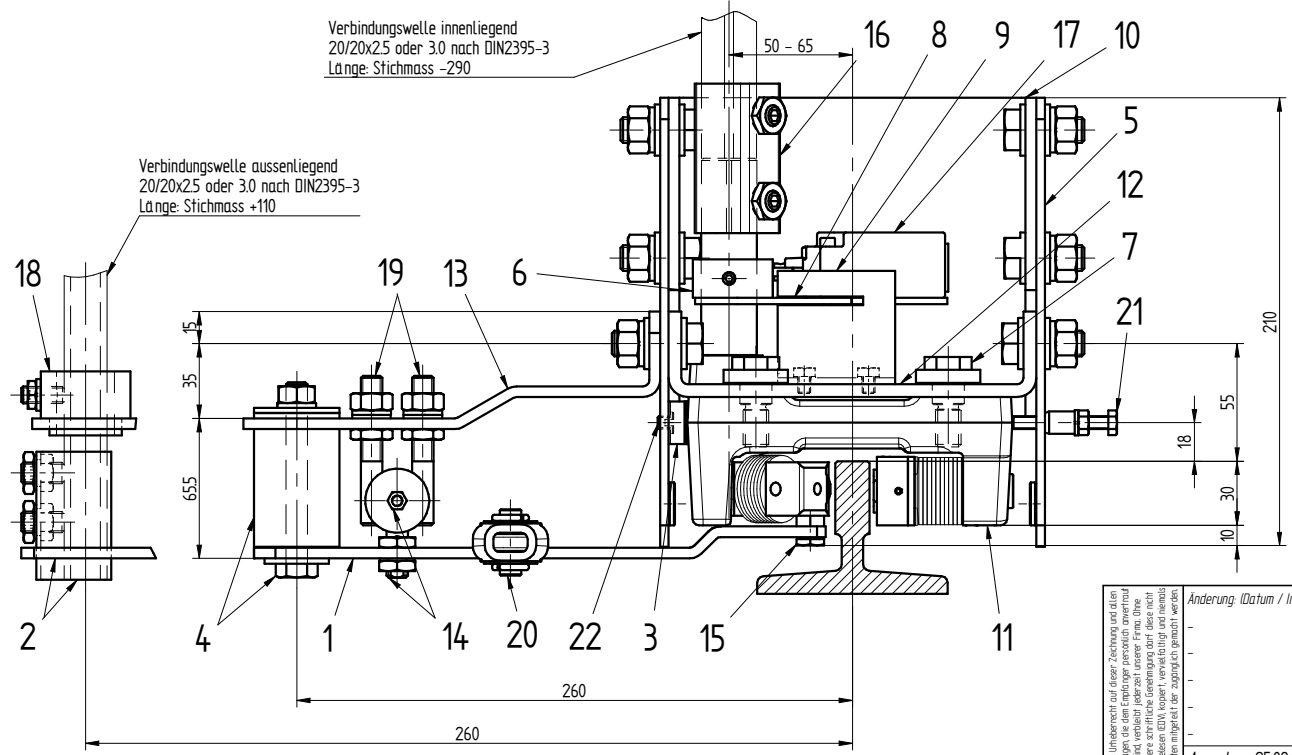
Änderung (Datum / Index)
30.08.10 / 579 -
07.05.13 / 652 -
-
-
-
-

Die Bohrungen in den Knotenblechen (Pos. 5) dienen zur Befestigung der Fangvorrichtung im Rahmen.
Die Anzahl der Befestigungsschrauben, sowie die Festigkeit der Verbindung von Traverse und Halgenwinkel, müssen durch den Rahmenhersteller anwendungsabhängig und konstruktionsbezogen berechnet werden.



Verbindungswelle innenliegend
20/20x25 oder 3.0 nach DIN2395-3
Länge: Stichmass -290

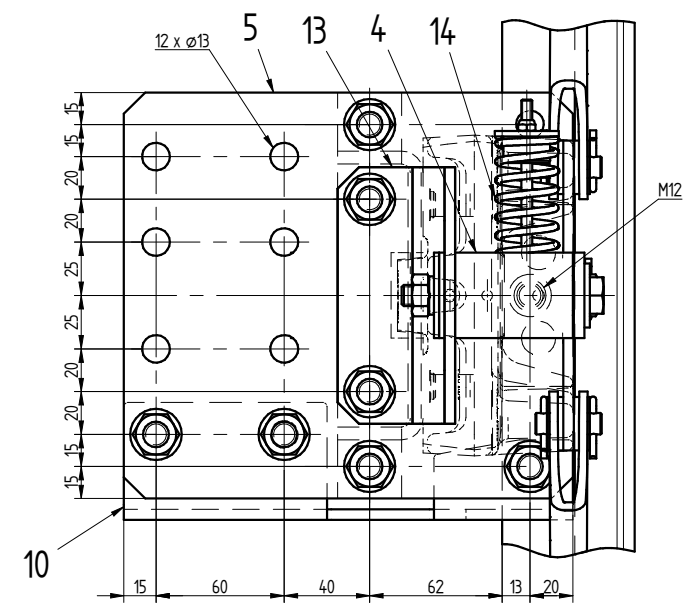
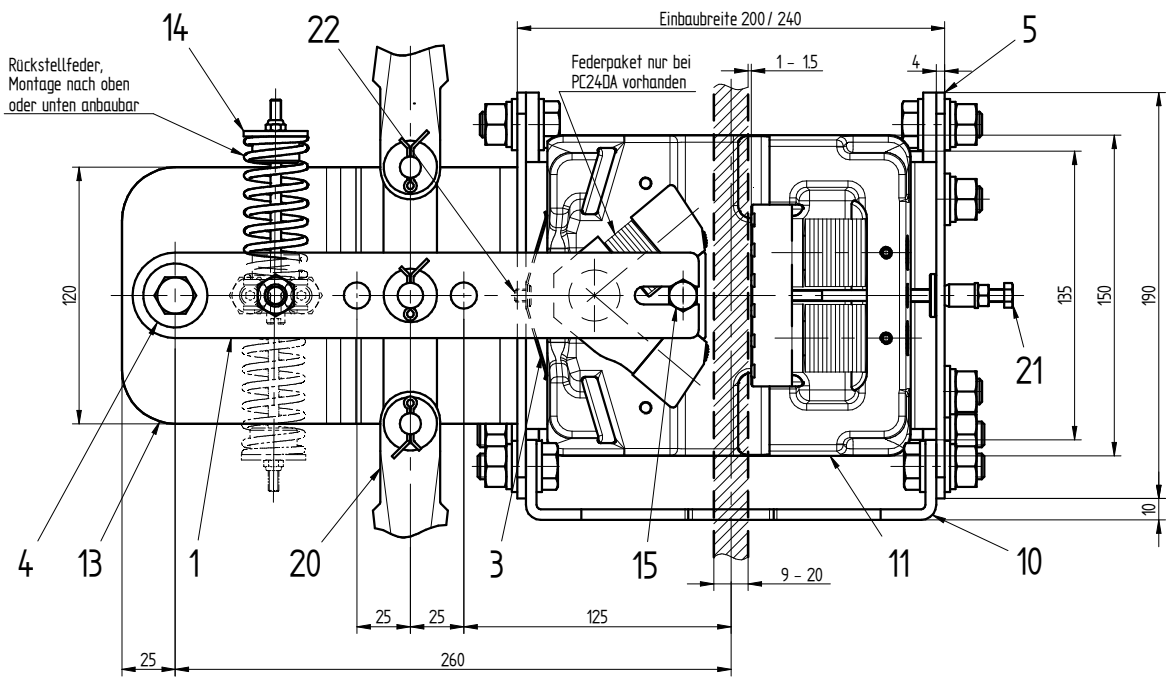
Verbindungswelle aussenliegend
20/20x25 oder 3.0 nach DIN2395-3
Länge: Stichmass +110



| | | Technische Änderungen vorbehalten | | | |
|--------------------------------------|-----|-------------------------------------|------|--|-----------------|
| | | FWA: Verbindungswelle aussenliegend | | FWI: Verbindungswelle innenliegend | |
| 2 | 2 | Schraube M6 zu Blattfeder | 22 | - | - |
| 2 | 2 | Einstellschraube M6 | 21 | - | - |
| 1 | 1 | Seilverschlussgarnitur kpl. | 20 | - | FV-30-1Z |
| 2 | 2 | Schaftschraube kpl. | 19 | - | DA-25-1Z |
| 2 | - | Anschlaghülse kpl. | 18 | - | DA-17-1Z |
| 1 | 1 | Endschalter kpl. | 17 | - | DA-05-2Z |
| - | 1 | Auslösevierkant kpl. | 16 | - | DA-03-3Z |
| 2 | 1 | Schraube | 15 | - | 44DA-03-1 |
| 1 | 1 | Rückzugdruckfedersystem kpl. | 14 | - | 14DA-25-1Z |
| 2 | 1 | Stützblech 180/200/240mm | 13 | - | 14DA-45-1/-3/-4 |
| 2 | 2 | Einbauplatte 180/200/240mm | 12 | - | 14DA-44-1/-3/-4 |
| 2 | 2 | Grundplatte | 11 | - | 13DA-11-2 |
| 2 | 2 | Führungsschuhplatte 180/200/240mm | 10 | - | 14DA-40-1/-3/-4 |
| 1 | 1 | Endschalterführung | 9 | - | 14DA-38-2 |
| 1 | 1 | Endschalteranbau | 8 | - | 14DA-38-1 |
| 8 | 8 | Zylinderschraube | 7 | - | 14DA-29-1 |
| 1 | 1 | Auslöser kpl. | 6 | - | 14DA-28-1Z |
| 4 | 4 | Knotenblech kpl. | 5 | - | 14DA-19-1Z |
| - | 1 | Hülse kpl. | 4 | - | 14DA-17-2Z |
| 2 | 2 | Blattfeder 180/200/240mm | 3 | - | 14DA-14-1/-3/-4 |
| 2 | - | Heber FWA kpl. | 2 | - | 14DA-01-2Z |
| - | 1 | Heber FWI | 1 | - | 14DA-01-1 |
| Stückzahlen pro Fangvorrichtungspaar | | | | | |
| FWA | FWI | Gegenstand | Pos. | Werkstoff | Modell |
| Zusammenstellung | | | | | |
| zu Betriebsanleitung | | | | | |
| FV-Typ: PC136A, PC136O, PC136U | | | | | |
| Massstab 1:25 | | | | | |
| Gezeichnet 05.09.13 DH | | | | | |
| Kontrolliert 05.09.13 DH | | | | | |
| Geprüft 05.09.13 HG | | | | | |
| Ersatz für - | | | | | |
| Ausgabe: 25.09.15 / DH | | | | Zeichnungsnummer | |
| Cobianchi Liffteile AG | | | | Weststrasse 16, CH-3672 Oberdiessbach Tel. ++41 - (0)31/720'50'50 Fax ++41 - (0)31/720'50'51 info@cobianchi.ch - www.cobianchi.ch | |
| 136A-BA01-1 | | | | | |

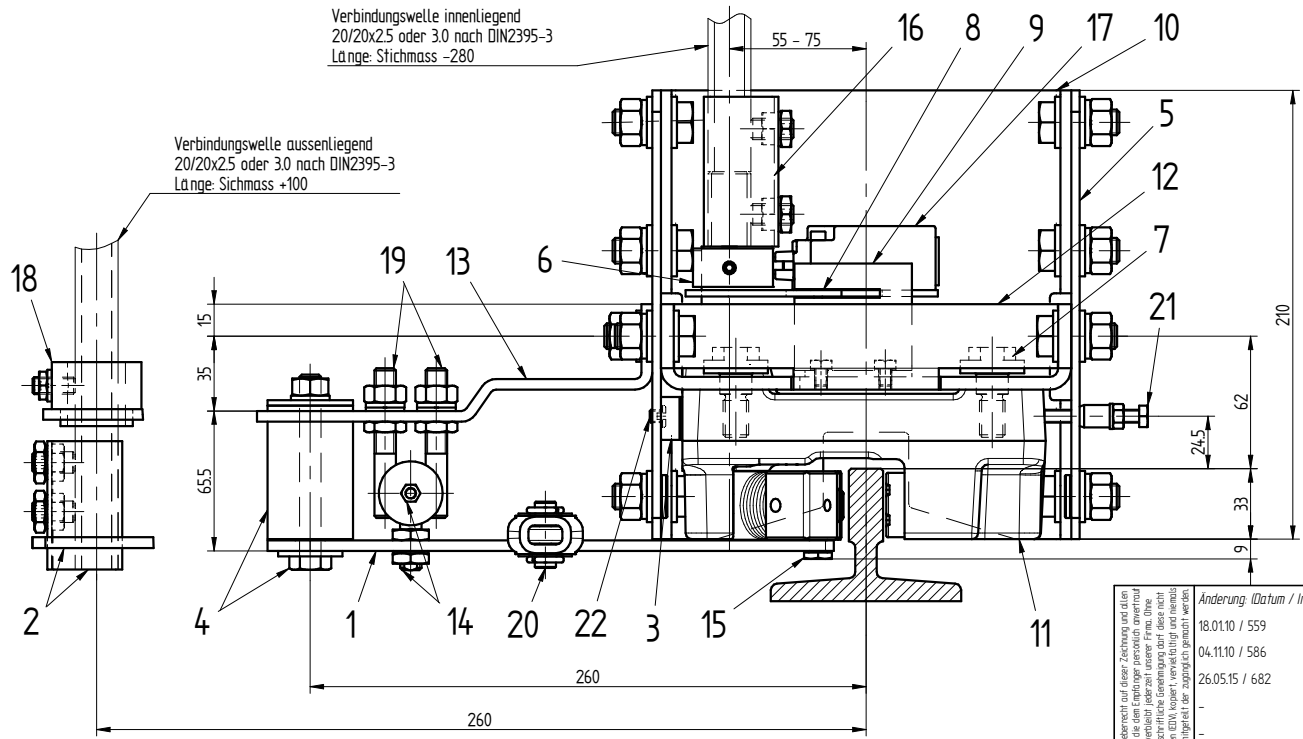
Das Urheberrecht auf dieser Zeichnung und allen Rechten, die dem Empfänger persönlich anvertraut sind, wird ausdrücklich vorbehalten. Nachdruck, Vervielfältigung und Verbreitung, auch auszugsweise, ist ohne schriftliche Genehmigung der Cobianchi Liffteile AG. Um Ihre Mithilfe bei der Ergänzung zu danken, werden Änderungen (Datum / Index)

Die Bohrungen in den Knotenblechen (Pos. 5) dienen zur Befestigung der Fangvorrichtung im Rahmen.
Die Anzahl der Befestigungsschrauben, sowie die Festigkeit der Verbindung von Traverse und Halbgewinkel, müssen durch den Rahmensteller anwendungsabhängig und konstruktionsbezogen berechnet werden.



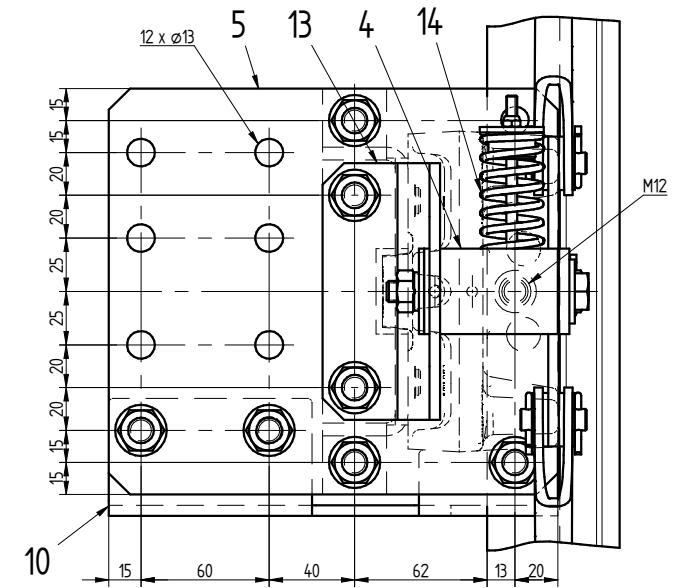
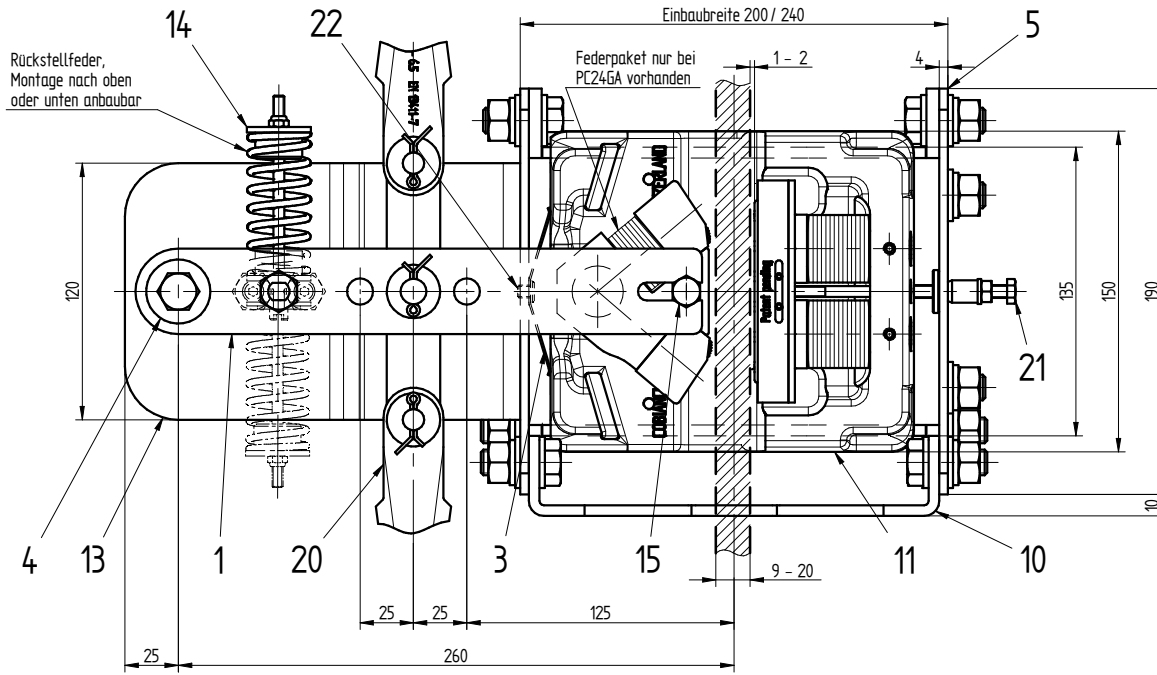
Verbindungsstelle innenliegend
20/20x2.5 oder 3.0 nach DIN2395-3
Länge: Stichmass -280

Verbindungsstelle aussenliegend
20/20x2.5 oder 3.0 nach DIN2395-3
Länge: Stichmass +100



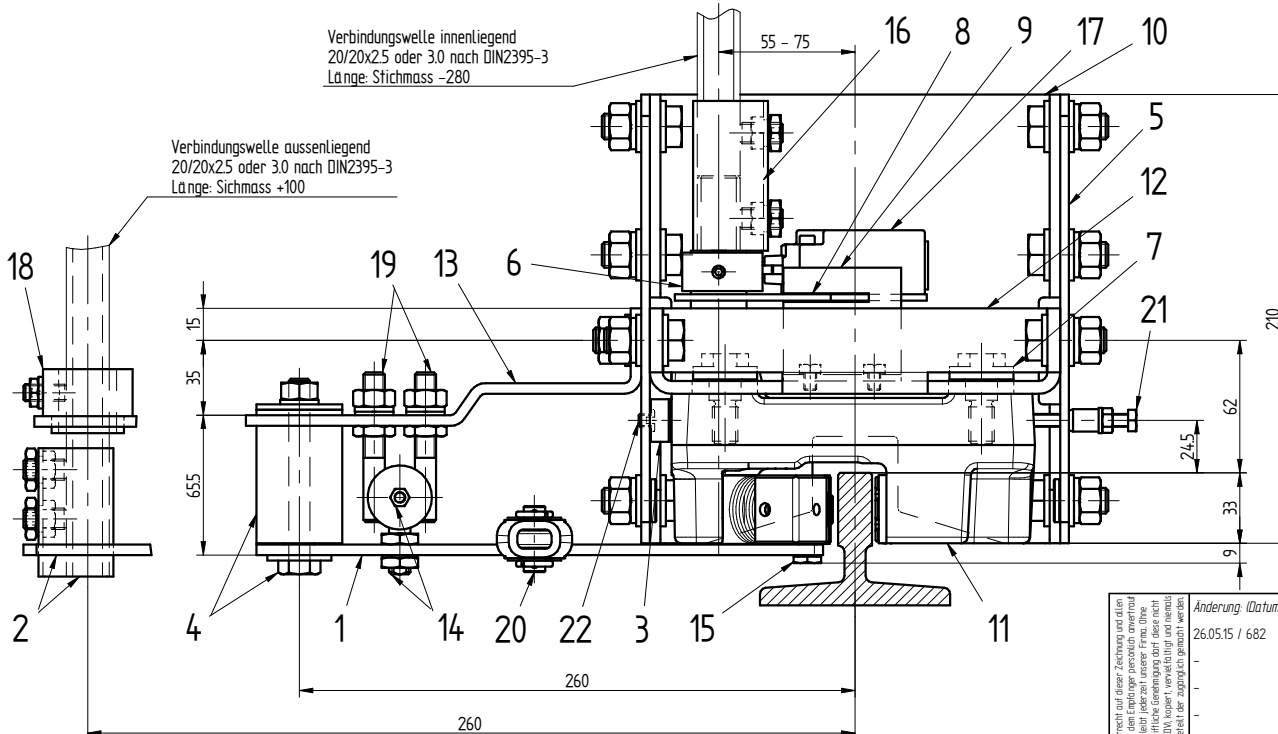
| | | Technische Änderungen vorbehalten | | | | | | |
|--|-----|-------------------------------------|---------------------------------|------------------------------------|------------------|---|--|--------------------------------|
| | | FWA: Verbindungswelle aussenliegend | | FWL: Verbindungswelle innenliegend | | | | |
| Stückzahlen pro Fangvorrichtung | 2 | 2 | Schraube M6 zu Blattfeder | 22 | - | - | - | |
| | 2 | 2 | Einstellschraube M6 | 21 | - | - | - | |
| | 1 | 1 | Seilverschlussgarnitur kpl. | 20 | - | FV-30-1Z | - | |
| | 2 | 2 | Schaftschraube kpl. | 19 | - | DA-25-1Z | - | |
| | 2 | - | Anschlaghülse kpl. | 18 | - | DA-17-1Z | - | |
| | 1 | 1 | Endschalter kpl. | 17 | - | DA-05-2Z | - | |
| | - | 1 | Auslösevierkant kpl. | 16 | - | DA-03-3Z | - | |
| | 2 | 1 | Schraube | 15 | - | 24DA-03-1 | - | |
| | 1 | 1 | Rückzugdruckfedersystem kpl. | 14 | - | 14DA-25-1Z | - | |
| | 2 | 1 | Stützblech 200 / 240mm | 13 | - | 14DA-45-3 / 45-4 | - | |
| | 2 | 2 | Einbauplatte 200 / 240mm | 12 | - | 24DA-44-1 / 44-2 | - | |
| | 2 | 2 | Grundplatte | 11 | - | 24DA-11-2 | - | |
| | 2 | 2 | Führungsschuhplatte 200 / 240mm | 10 | - | 14DA-40-3 / 40-4 | - | |
| | 1 | 1 | Endschalterführung | 9 | - | 14DA-38-2 | - | |
| | 1 | 1 | Endschalteranbau | 8 | - | 14DA-38-1 | - | |
| 8 | 8 | Zylinderschraube | 7 | - | 14DA-29-1 | - | | |
| 1 | 1 | Auslöser kpl. | 6 | - | 14DA-28-1Z | - | | |
| 4 | 4 | Knotenblech kpl. | 5 | - | 14DA-19-1Z | - | | |
| - | 1 | Hülse kpl. | 4 | - | 14DA-17-2Z | - | | |
| 2 | 2 | Blattfeder 200mm / 240mm | 3 | - | 14DA-14-1 / 14-3 | - | | |
| 2 | - | Heber FWA kpl. | 2 | - | 24DA-01-2Z | - | | |
| - | 1 | Heber FWL | 1 | - | 24DA-01-1 | - | | |
| FWA | FWL | Gegenstand | Pos. | Werkstoff | Modell | Bemerkungen | | |
| Zusammenstellung zu Betriebsanleitung FV-Typ: PC24DA, PC24D0, PC24UP | | | | | | Massstab 1 : 25 | Gezeichnet 10.10.07 DH | Kontrolliert 26.05.15 DH |
| | | | | | | Geprüft 26.05.15 HG | Zeichnungsnummer 24DA-BA01-1 | |
| <small>Das Urheberrecht auf dieser Zeichnung und allen Anlagen, die dem Empfänger persönlich anvertraut sind, bleibt vorbehalten. Nachdruck, Vervielfältigung und Verbreitung, auch auszugsweise, ist ohne schriftliche Genehmigung der Cobianchi Liffteile AG. Die Haftung für Schäden materieller oder immaterieller Art, die aus dem Gebrauch der Anlagen resultieren, ist ausgeschlossen. EDV-Kopier-, Vervielfältigungs- und Reproduktionsrechte sind vorbehalten. Änderungen vorbehalten. Um Ihre Mängelhaftung zurückzuführen, wenden Sie sich bitte an den Hersteller.</small> | | | | | | <small>Weststrasse 16, CH-3672 Oberdiessbach Tel. ++41 - (0)31/720'50'50 Fax ++41 - (0)31/720'50'51 info@cobianchi.ch - www.cobianchi.ch</small> | | |
| Ausgabe: 25.09.15 / DH | | | | | | | | |

Die Bohrungen in den Knotenblechen (Pos. 5) dienen zur Befestigung der Fangvorrichtung im Rahmen.
Die Anzahl der Befestigungsschrauben, sowie die Festigkeit der Verbindung von Traverse und Halgenwinkel, müssen durch den Rahmenhersteller anwendungsabhängig und konstruktionsbezogen berechnet werden.



Verbindungsstelle innenliegend
20/20x2,5 oder 3.0 nach DIN2395-3
Länge: Stichmass -280

Verbindungsstelle aussenliegend
20/20x2,5 oder 3.0 nach DIN2395-3
Länge: Stichmass +100



| | | Technische Änderungen vorbehalten | | | |
|--|------|--------------------------------------|----------|------------------------------------|------------------|
| | | FWA: Verbindungswelle aussenliegend | | FWL: Verbindungswelle innenliegend | |
| Stückzahl | Pos. | Werkstoff | Modell | Bemerkungen | |
| 2 | 2 | Schraube M6 zu Blattfeder | 22 | - | - |
| 2 | 2 | Einstellschraube M6 | 21 | - | - |
| 1 | 1 | Seilverschlussgarnitur kpl. | 20 | - | FV-30-1Z |
| 2 | 2 | Schaftschraube kpl. | 19 | - | DA-25-1Z |
| 2 | - | Anschlaghülse kpl. | 18 | - | DA-17-1Z |
| 1 | 1 | Endschalter kpl. | 17 | - | DA-05-2Z |
| - | 1 | Auslösevierkant kpl. | 16 | - | DA-03-3Z |
| 2 | 1 | Schraube | 15 | - | 24DA-03-1 |
| 1 | 1 | Rückzugdruckfedersystem kpl. | 14 | - | 14DA-25-1Z |
| 2 | 1 | Stützblech 200 / 240mm | 13 | - | 14DA-45-3 / 45-4 |
| 2 | 2 | Einbauplatte 200 / 240mm | 12 | - | 24DA-44-1 / 44-2 |
| 2 | 2 | Grundplatte | 11 | - | 24GA-11-2 |
| 2 | 2 | Führungsschuhplatte 200 / 240mm | 10 | - | 14DA-40-3 / 40-4 |
| 1 | 1 | Endschalterführung | 9 | - | 14DA-38-2 |
| 1 | 1 | Endschalteranbau | 8 | - | 14DA-38-1 |
| 8 | 8 | Zylinderschraube | 7 | - | 14DA-29-1 |
| 1 | 1 | Auslöser kpl. | 6 | - | 14DA-28-1Z |
| 4 | 4 | Knotenblech kpl. | 5 | - | 14DA-19-1Z |
| - | 1 | Hülse kpl. | 4 | - | 14DA-17-2Z |
| 2 | 2 | Blattfeder 200mm / 240mm | 3 | - | 14DA-14-1 / 14-3 |
| 2 | - | Heber FWA kpl. | 2 | - | 24DA-01-2Z |
| - | 1 | Heber FWL | 1 | - | 24DA-01-1 |
| FWA / FWL | | Gegenstand | Pos. | Werkstoff | Modell |
| Zusammenstellung zu Betriebsanleitung FV-Typ: PC246A, PC2460, PC246U  Cobianchi Liffteile AG | | | | | |
| Massstab | | Gezeichnet | 03.09.13 | DH | |
| 1 : 25 | | Kontrolliert | 26.05.15 | DH | |
| | | Geprüft | 26.05.15 | HG | |
| | | Ersatz für | - | | |
| Weststrasse 16, CH-3672 Oberdiessbach | | Tel. ++41 - (0)31/720'50'50 | | Zeichnungsnummer | |
| Fax ++41 - (0)31/720'50'51 | | info@cobianchi.ch - www.cobianchi.ch | | 24GA-BA01-1 | |

Das Urheberrecht auf dieser Zeichnung und allen Anlagen, die dem Empfänger persönlich anvertraut sind, bleibt vorbehalten. Nachdruck, Vervielfältigung und Verbreitung, auch auszugsweise, ist ohne schriftliche Genehmigung der Cobianchi Liffteile AG. Die Haftung für Schäden, die durch den Gebrauch dieser Zeichnung entstehen, ist ausgeschlossen, soweit dies nicht gesetzlich vorgeschrieben ist. Änderungen vorbehalten.
Ausgabe: 25.09.15 / DH