

En tant que fabricant de composants de sécurité, la société Cobianchi Lifteile AG est responsable de la conception, de la fabrication des dispositifs d'arrêt de freins (à effet descendant, PC30DO/PC60DO) et des dispositifs de freinage (à effet ascendant, PC30UP/PC60UP) Cobianchi.

Cette notice d'utilisation a été établie pour faciliter la production, la mise en service et l'entretien de nos dispositifs d'arrêt de frein et systèmes de freinage pour les fabricants de châssis et les entreprises de montage.

Dans cette notice sont documentées les versions standard PC30DO pour largeur de montage 180/240 mm et PC60DO avec largeur de montage 240 mm. Les systèmes de freinage à effet ascendant PC30UP et PC60UP sont identiques au niveau de la construction aux dispositifs d'arrêt de freins à effet descendant PC30DO et PC60DO, mais sont tournés de 180°. Si le type de montage dont vous disposez est différent de la version décrite ici, adressez-vous à votre bureau technique ou au service d'études compétent.

Vous trouverez ci-dessous des informations importantes dont le respect contribue dans tous les cas à un montage et un fonctionnement parfaits.

Les trois dessins suivants doivent être joints à la notice d'emploi:

N° de dessin	Type de freins	Vue de dessus, vue d'ensemble, vue latérale
30DO-BA01-2	PC30DO/UP largeur de montage 180/200 mm	Dessin d'assemblage FV avec numéro de position
30DO-BA01-6	PC30DO/UP largeur de montage 240 mm	Dessin d'assemblage FV avec numéro de position
60DO-BA01-2	PC60DO/UP largeur de montage 240 mm	Dessin d'assemblage FV avec numéro de position

Cette notice comprend quelques pages de texte (selon la langue) et trois dessins. Des solutions spécifiques aux clients peuvent conditionner des processus de montage différents. Les dispositifs d'arrêt de freins et systèmes de freinage peuvent être montés en haut ou en bas sur la cabine en tenant compte de la position de l'arbre de liaison et de l'application de l'élévateur. Vous trouverez des indications détaillées dans nos documents techniques.

Des écarts par rapport aux versions standard décrites ici restent sous réserve.

A prendre en compte avant le montage:

Une paire (unité de base) comprend à chaque fois deux têtes d'arrêt vertes (position 1). Elles peuvent être commandées avec l'application de l'élévateur en haut ou l'application de l'élévateur en bas. Toutes les indications de puissance sur les plaques signalétiques se rapportent à l'utilisation par paire. Les numéros de série sont marqués par cuisson sur les têtes d'arrêt (position 1). Ces numéros doivent concorder avec le numéro de série figurant sur les plaques collées dessus de même que sur la plaque signalétique ci-jointe et pouvoir être attribués au numéro de fabrique de l'installation. Si ce n'est pas le cas, il y a une confusion et on doit prendre le contact avec le service achat, l'entrepôt propre ou directement avec le fabricant.

1. Montage

1.1. Montage et orientation des têtes d'arrêt

La livraison s'effectue de façon standard sous forme d'unité de base (deux têtes d'arrêt vertes, position 1), montées complètement avec réglage plombé. Sont livrés sur commande comme accessoires : quatre plaques goussets (position 3), deux tôles de soutien (position 6), à chaque fois un élévateur à gauche et à droite (position 2), douille de butée et de déclenchement (position 8) et un fin de course (position 7). La douille de déclenchement (position 8) et le fin de course (position 7) sont montés côté câble du régulateur. Le montage des têtes d'arrêt (position 1) dans le cadre d'arrêt s'effectue dans tous les cas au moyen de quatre axes de logement (position 14). Les axes de logement (position 14) et les trous de logement dans les boîtiers doivent être graissés à l'intérieur.

Si des plaques goussets (position 3) sont prévues, elles doivent être vissées sur le cadre avec un nombre suffisant de M12 ou M16. Le couple agissant pendant une opération de freinage par l'intermédiaire des plaques goussets (position 3) sur la construction du cadre doit pouvoir être absorbé de façon sûre.

Les têtes d'arrêt vertes (position 1) sont maintenues en position neutre sur le côté au moyen des ressorts de pression (position 16). Par tête, un ressort de pression (position 16) est appliqué sur un axe de logement (position 14) côté clavette de frein (position 11). A l'opposé, la position des têtes d'arrêt (position 1) par rapport au rail est réglée avec la vis d'ajustage (position 15). Conseil: distance mâchoire de frein fixe (position 13) à la surface de frottement du rail de guidage 2.0 mm. La largeur de surface de roulement minimum des mâchoires de freinage (position 13) ne peut être inférieure. La distance du fond du boîtier d'arrêt jusqu'à la surface avant de la tête de rail est généralement de 3 à 4 mm avec un montage correct.

Cette distance devrait être centrée côté calibre par rapport aux deux boîtiers d'arrêt. Dans tous les cas, réaligner les patins de guidage de la cabine.

1.2. Montage de l'arbre de liaison entre les têtes d'arrêt/tôles de soutien

Les dispositifs d'arrêt de clavette décrits ici sont prévus pour des arbres de liaison extérieurs. L'arbre lui-même ne fait pas partie de notre livraison. Utilisez un tube en acier façonné 20x20x2,5 ou 3 mm selon DIN2395-3. Vous trouverez la longueur respective de l'arbre de liaison sur les plans joints en annexe. Le montage des tôles de soutien (position 6) doit se faire en fonction des dessins ci-joints. Attention: La position de l'arbre de liaison doit correspondre exactement à la position dessinée. L'arbre est guidé dans les deux tôles de soutien (position 6) avec une douille de butée (dans le sens contraire au côté câble de régulateur) et une douille de déclenchement (position 8) côté câble de régulateur.

1.3. Montage de l'élévateur

Les élévateurs (position 2) sont reliés par le boulon à œillet (position 17) aux clavettes de frein (position 11). Pour cette opération, tenir compte de l'ordre de succession suivant: 1. Faire passer l'élévateur (position 2) avec le trou oblong par-dessus le boulon à œillet (position 17). 2. Pousser la rondelle en U par-dessus le boulon à œillet (position 17); 3. Pousser le ressort de pression par-dessus le bouton à œillet (position 17) jusqu'à la rondelle en U et comprimer légèrement le ressort, 4. Visser l'écrou de blocage jusqu'à ce que le boulon à œillet (position 17) dépasse d'environ une spire de filetage de l'écrou. Ensuite, introduire l'arbre de liaison à travers les tôles de soutien (position 6) et les élévateurs (position 2) et le positionner au moyen de la douille de butée et de déclenchement (position 8) dans les tôles de soutien (position 6). Pour que l'arbre de liaison puisse être mieux introduit dans les élévateurs (position 2), les clavettes de frein (position 11) peuvent être légèrement soulevées. Vérifier ensuite si toutes les vis et tous les écrous sont bien serrés. Avant d'accrocher le ressort de rappel (position 9) sur le cadre d'arrêt (tendre le ressort sur 5 à 10 mm), vérifier manuellement **si les clavettes de frein (position 11) des deux têtes d'arrêt (1) viennent s'appliquer de façon synchrone sur le rail de guidage lors de la rotation de l'arbre de liaison et se trouvent dans la position ouverte/position de repos verticalement dans la même position. Dans le cas de grands calibres, l'arbre de liaison doit être renforcé.**

1.4. Montage de fin de course

Bloquer la fin de course (position 7) côté câble de régulateur sur la tôle de soutien (position 6) et vérifier si la douille de déclenchement (position 8) actionne de façon sûre le fin de course (position 7) par le mouvement de rotation de l'arbre de liaison.

1.5. Plaque signalétique

Avant de placer la plaque signalétique ci-jointe à l'endroit bien visible du cadre, la surface prévue à cet effet doit être bien nettoyée et parfaitement sèche. La surface de collage de la plaque signalétique ne doit pas être touchée sur une grande surface. Après le collage, appuyer fermement.

1.6. Plaques signalétiques avec des rails huilés

Tout dispositif d'arrêt de freins ou systèmes de freinage destiné à une utilisation sur des rails huilés est accompagné d'un autocollant informatif jaune. Il doit être placé dans un endroit bien visible (par exemple sur un huileur de rail). On doit utiliser uniquement une simple huile pour machines de classe de viscosité ISO VG 68-150 sans additifs de haute pression (huile lubrifiante C selon DIN 51517, partie 1). Comme les huiles pour boîtes de vitesses, moteurs et groupes hydrauliques contiennent souvent des additifs, elles ne conviennent pas pour cette application.

2. Raccordement

Câbler la fin de course (230V, 4A) (position 7) et contrôler le fonctionnement.

Relier le câble de régulateur aux assemblages d'extrémité de câble de la garniture d'attache de câble (position 10) sur l'élévateur (position 2). La force de déclenchement nécessaire sur l'élévateur (position 2) pour l'enclenchement du dispositif d'arrêt est proche au maximum de 150 – 250N. Il faut s'assurer que la force de traction générée dans le câble de limiteur provenant du limiteur de vitesses déclenché est au moins le double de la force nécessaire pour l'enclenchement du dispositif d'arrêt (mais au minimum 300 N).

3. Mise en service

Attention: à prendre en compte avant le premier essai d'arrêt:

Les surfaces de frottement des rails de guidage doivent être débarrassées dans tous les cas de la saleté, de la protection antirouille et d'éventuelles couches de peinture. Un nettoyeur à froid ou un nettoyeur pour disque de frein convient parfaitement pour cette opération.

Avec des rails huilés, on doit utiliser les huiles lubrifiantes C recommandées d'après l'autocollant informatif jaune et conformes à DIN 51517, partie 1, ou des huiles équivalentes.

4. Maintenance

Lorsque les dispositifs d'arrêt de freina ou systèmes de freinage sont montés correctement, la maintenance se limite au contrôle des éléments suivants:

4.1. Etat des rails:

selon directive de mise en service ci-dessus

4.2. Tringle de déclenchement:

Réaction synchrone des élévateurs (position 2), liaison sans jeu par arbre de liaison, déplacement sans obstacle des élévateurs (position 2) et clavettes de frein (position 11) dans la direction correspondante

4.3. Fin de course:

Fonctionnement électrique/mécanique, actionnement garanti

4.4. Têtes d'arrêt:

centrées, propres

4.5. Guides de la cabine:

En parfait état, non élargis

4.6. Propreté:

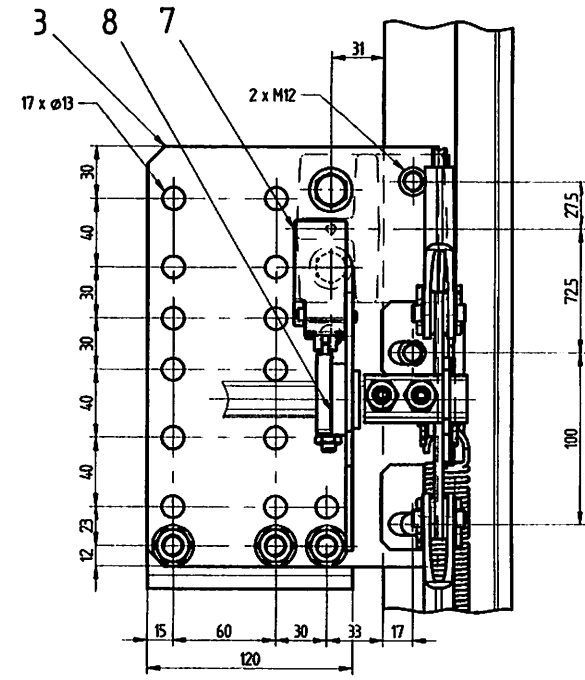
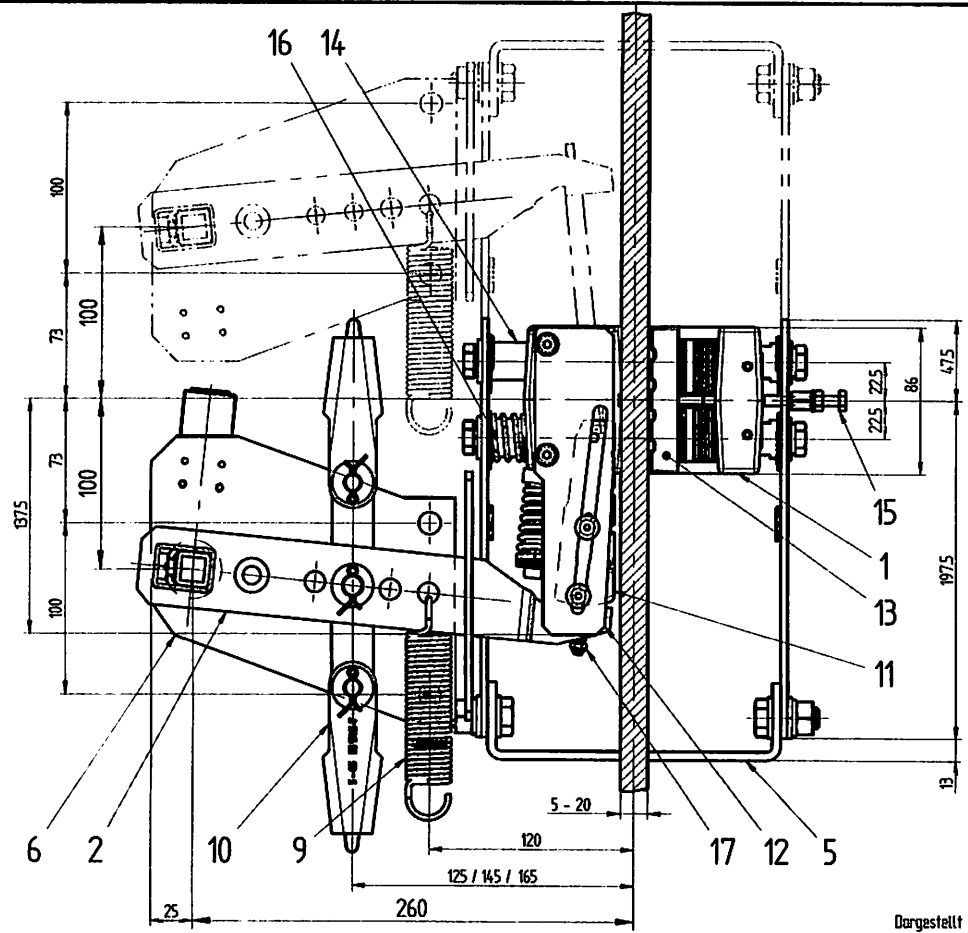
S'assurer de façon générale et en particulier dans le cas de monte-charges et de transformations que les têtes d'arrêt (position 1) sont protégées contre l'encrassement dû au plâtre, béton, ciment, mortier, gravier ou à des matériaux de construction similaires. Les têtes d'arrêt encrassées doivent être démontées et nettoyées.

Si ces directives simples sont prises en compte, la sécurité pour l'utilisateur du monte-charges de même que pour l'exploitation de montage peut être améliorée sensiblement.

Alle Dimensionen sind in mm angegeben.
 Alle Maße sind Nennmaße.
 Alle Maße sind ohne Toleranzangabe.
 Alle Maße sind ohne Oberflächenbeschaffenheit.
 Alle Maße sind ohne Materialangaben.
 Alle Maße sind ohne Zeichnungsnummer.

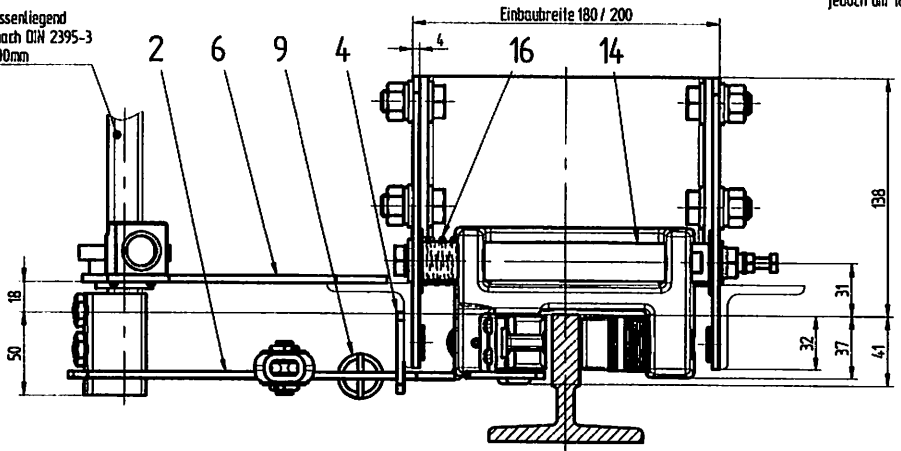
Ausführung mit Heberangriff oben

Ausführung mit Heberangriff unten



Dargestellt ist die Bremsfangvorrichtung PC3000.
 Die Bremsvorrichtung aufwärts PC30UP ist analog,
 jedoch um 180° gedreht.

Verbindungsweile aussenliegend
 20/20x25 oder 30 nach DIN 2395-3
 Länge: Stichmass +100mm



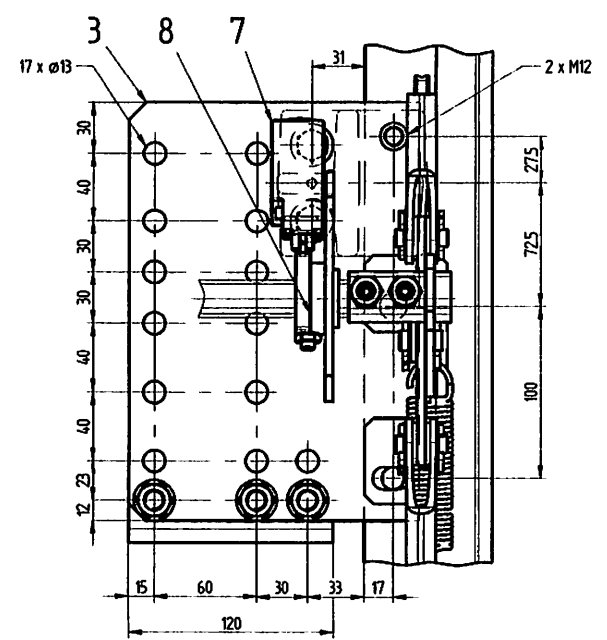
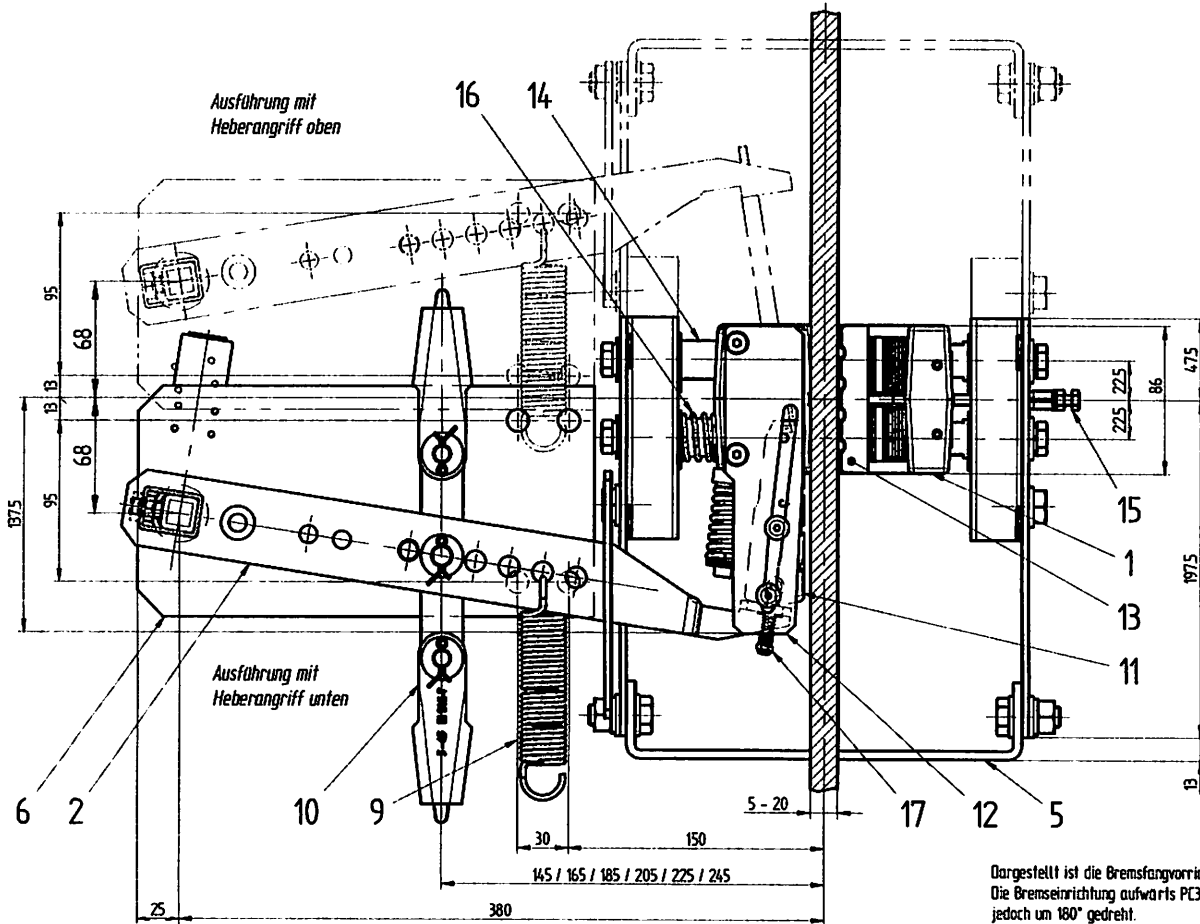
Technische Änderungen vorbehalten

Stückzahl pro Fangvorrichtung	Pos.	Werkstoff	Modell	Bemerkungen
2	Augenschraube	17		
2	Druckfeder 180/200mm	16		
2	Einstellschraube M6	15		
4	Aufnahmeschne 180/200mm	14	1500-36-V-3	
2	Bremsbacke	13	30DA-16-2	
2	Keilführungsblech	12	30DD-15-1a/b	
2	Bremskeil	11	30DA-12-21-4	
1	Seitschlossgarnitur	10	FV-MZ30-1	
1	Rückzugfeder 125mm	9	FV-MZ20-1	
1	Anschlag - Auslösehölse	8	DA-MZ28-3	
1	Endschalter	7	DA-MZ05-2	
1	2 Stützblech	6	30DA-MZ45-3	
1	2 Führungsschuhplatte 180/200mm	5	30DA-MZ40-V-2	
1	2 Anschlagwinkel oben/unten	4	30DD-MZ24-V-2	
1	4 Knotenblech	3	30DA-MZ19-1	
1	2 Heber Li+Re	2	30DA-MZ01-3	
1	Erundeinheit	1	30DD-M180016H	

Änderung (Datum)	Stk.	Gegenstand	Pos.	Werkstoff	Modell	Bemerkungen
Zusammenstellung						
zu Betriebsanleitung						
FV-Typ: PC3000UP mit EB=180/200mm						
Massstab	1:3	Gezeichnet	25.08.09	DH		
Kontrolliert	-	Geprüft	25.09.09	DH		
Geprüft	-	Ersatz für		HG		
Erstellt	-					
Zeichnungsnummer	30DD-BA01-2					

Weststrasse 16, D-3672 Oberdiesbach
 Tel. +49 (0)3317205050
 Fax +49 (0)3317205051
 info@cobianchi.ch - www.cobianchi.ch

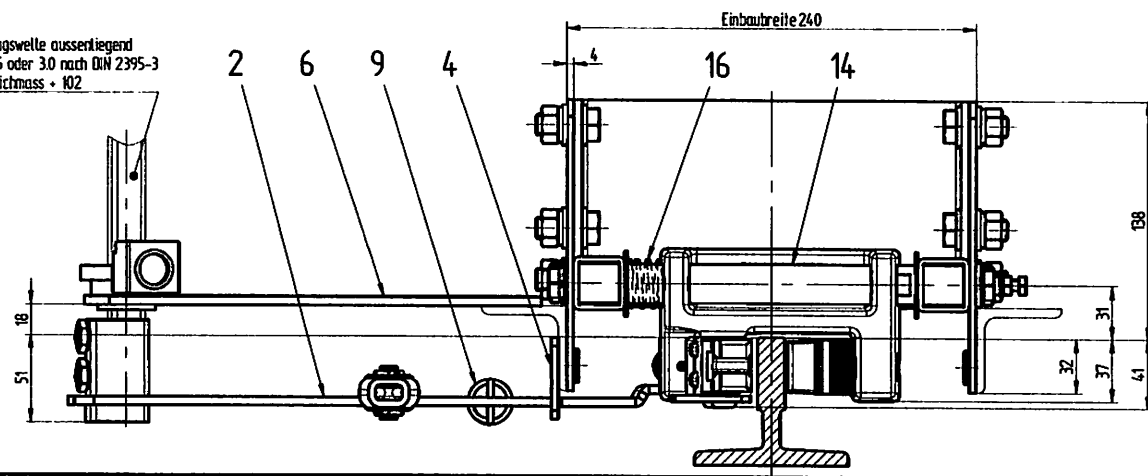
वर्गीनवर्गी
 Cobianchi Liftteile AG



Die Abmessungen der Bauteile sind in der Zeichnung angegeben. Die Abmessungen der Bauteile sind in der Zeichnung angegeben. Die Abmessungen der Bauteile sind in der Zeichnung angegeben.

Dargestellt ist die Bremsfangvorrichtung PC3000. Die Bremsvorrichtung aufwärts PC300UP ist analog, jedoch um 180° gedreht.

Verbindungswelle aussertiegend 20/20x25 oder 3.0 nach DIN 2395-3 Länge Stichtmass + 102



0-P • 2200kg ohne Verstärkungsrohre
 0-P • 2200kg mit Verstärkungsrohre
 Technische Änderungen vorbehalten

Stückzahl	Bezeichnung	Pos.	Werkstoff	Modell	Bezeichnung
2	2 Augenschraube	17			
-	2 Druckfeder 180mm	16			
2	- Druckfeder 240mm	16			
2	2 Einstellschraube M6	15			
-	4 Aufnahmeachse 240	14		1620-36-1	
4	- Aufnahmeachse 240	14		1500-36-4	
2	2 Bremsbarke	13		800A-16-2	
2	2 Keilführungsblech	12		8000-15-1a/b	
2	2 Bremskeil	11		800A-12-21-4	
1	1 Seitenschlossgarnitur	10		FV-MZ30-1	
1	1 Rückzugfeder	9		FV-MZ20-1	
1	1 Anschlag - Auslösehülse	8		DA-MZ28-3	
1	1 Endschalter	7		DA-MZ05-2	
1	1 2 Stützblech	6		600A-MZ45-3	
1	1 2 Führungsschubplatte	5		800A-MZ40-3	
1	1 2 Anschlagwinkel oben/unten	4		8000-MZ24-V-2	
-	1 4 Knotenblech mit Verstärkungsrohr	3		800A-MZ19-IV	
1	- 4 Knotenblech	3		800A-MZ19-1	
1	1 2 Heber Li-Re	2		600A-MZ01-1	
-	1 Grundeinheit mit Verstärkungsrohr	1		8000-N80016HV	
1	- Grundeinheit	1		8000-N80016H	

Änderung 01/10/11

Stückzahlen pro Fangvorrichtung

Zusammenstellung
 zu Betriebsanleitung
 FV-Typ: PC3000UP mit EB=240mm

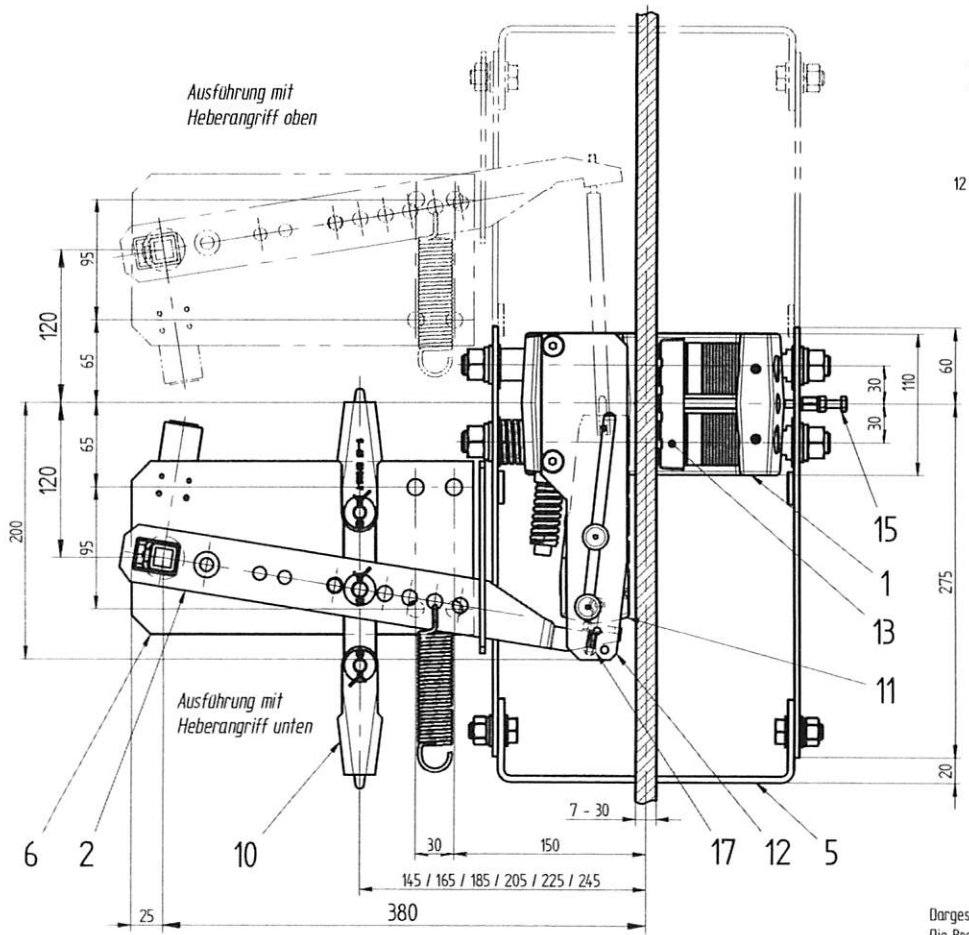
Massstab 1:3
 Gezeichnet 25.08.09 DH
 Kontrolliert 25.09.09 DH
 Geprüft 25.09.09 HG
 Ersatz für -

Abgabe: 25.09.15 / DH

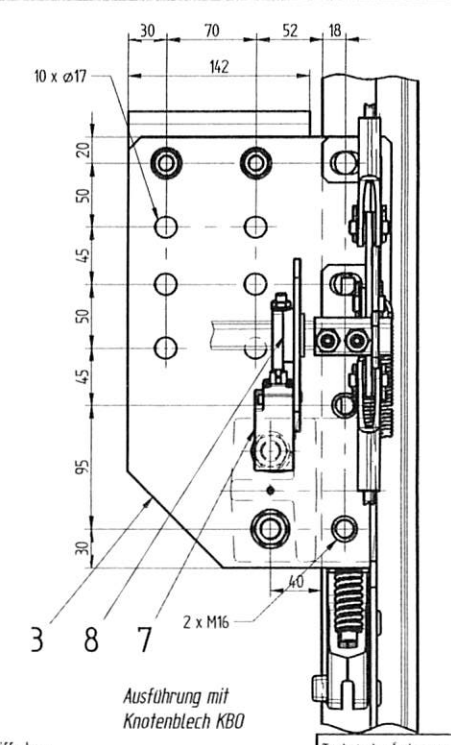
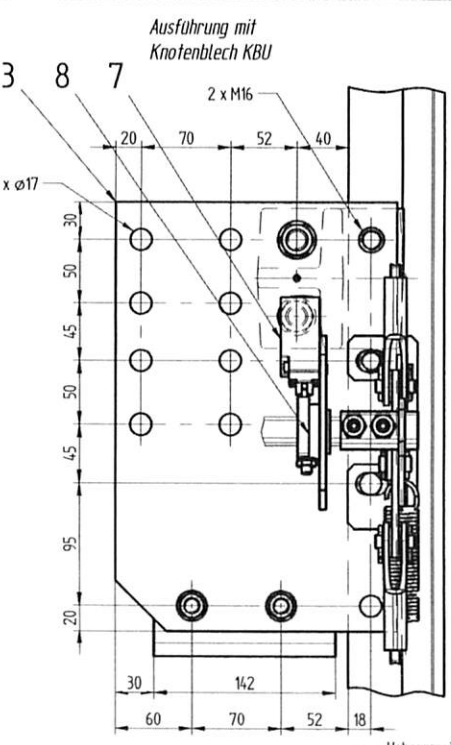
Logo: **lobianchi**
 Lobianchi Liftteile AG

Wettistrasse 16 (H-3673 Oberriedstrach)
 Tel. ++41 03131720 50 50
 Fax ++41 03131720 50 51
 info@lobianchi.ch www.lobianchi.ch

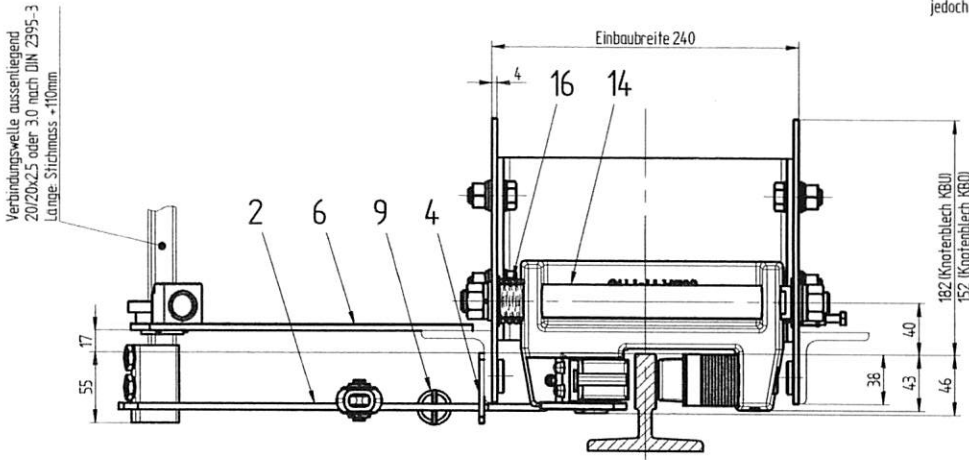
Zeichnungsnummer: **3000-BA01-6**



Dargestellt ist die Bremsfangvorrichtung PC6000. Die Bremsvorrichtung aufwärts PC60UP ist analog, jedoch um 180° gedreht.



Das Trägerteil der Feder, die Feder und die Bremsbacke sind als Ersatzteile zu beschreiben. Die Zeichnung zeigt die zehntechnische Darstellung der Bauteile. Die Bauteile sind in der Zeichnung mit den entsprechenden Bezeichnungen und den entsprechenden Zeichnungsnummern versehen. Die Zeichnung ist für die Herstellung der Bauteile zu verwenden.

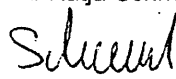


Hebergriff oben
Hebergriff unten
Technische Änderungen vorbehalten

Stk.	Stk.	Gegenstand	Pos.	Werkstoff	Modell	Bemerkungen
2	2	Augenschraube	17			
2	2	Druckfeder	16			
2	2	Einstellschraube M6	15			
4	4	Aufnahmeachse	14		2020-36-4	
2	2	Bremsbacke	13		60DA-16-2	
2	2	Keilführungsblech	12		60DA-15-1a/b	
2	2	Bremskeil	11		60DA-12-2/-4	
1	1	Seilschlossgarnitur	10		FV-MZ30-1	
1	1	Rückzugfeder 125mm	9		FV-MZ20-1	
1	1	Anschlag - Auslösehülse	8		DA-MZ28-3	
1	1	Endschalter	7		DA-MZ05-2	
1	1	2 Stützblech	6		60DA-MZ45-3	
1	1	2 Führungsschuhplatte	5		60DA-MZ40-1	
1	1	2 Anschlagwinkel	4		60DA-MZ24-1	
-	1	4 Knotenblech KBU (unten)	3		60DA-MZ19-5	
1	-	4 Knotenblech KBO (oben)	3		60DA-MZ19-1	
1	1	2 Heber Li+Re	2		60DA-MZ01-1	
-	1	Grundeinheit	1		60DA-N240B16	
1	-	Grundeinheit	1		60DA-N240U16	

Änderung (Datum)	Stk.	Stk.	Gegenstand	Pos.	Werkstoff	Modell	Bemerkungen
	Zusammenstellung						
	zu Betriebsanleitung						
	FV-Typ: PC6000, PC60UP						
Ausgabe:	सर्वोपकरण						Zeichnungsnummer
25.09.15 / DH	Weststrasse 16, CH-3677 Oberdiesbach Tel. +41 (0)31/720 50 50 Fax +41 (0)31/720 50 51 info@cobianchi.ch www.cobianchi.ch						60DA-BA01-2

EU-Konformitätserklärung für Sicherheitsbauteile
EU-Declaration of conformity for safety components
Déclaration de conformité EU pour les composants de sécurité
Dichiarazione di conformità EU per i componenti di sicurezza

Hersteller / Manufacturer: Fabricant / Produttore:	Cobianchi Lifteile AG Weststrasse 16 CH-3672 Oberdiessbach
Beschreibung / Funktion: Description / Function: Préscription / Fonction: Descrizione / Funzione:	Bremfangvorrichtung / Bremseinrichtung gegen Übergeschwindigkeit, einseitig wirkend Progressive safety gear / braking device against overspeed acting in one direction Parachute à prise amortié / dispositif de freinage contre vitesse excessive dans une sense Paracadute a presa progressivo / dispositivo di frenata contro velocità eccessivo singolo senso
Typ / Type / Type / Tipo:	PC1610, PC1620, PC2010, PC2020 PC30DO, PC30UP, PC60DO, PC60UP
Seriennummer: Serial number: Numero de série: Numero di fabbricazione:	Siehe Typenschild und Gravur auf Fangkopf see typ plate and engraving on each safety head gardez plaque de fabrication et gravure vedi sulla targhetta e incisione
Baujahr / Year of manufacture: Année de construction / Anno di fabbricazione:	Siehe Typenschild / visible on type plate visible sur plaque de caractéristique / vedi targhetta
Harmonisierte Normen / Harmonized standards: Normes harmonisées / Norme armonizzate :	EN 81-20/50: 2014
Richtlinie / Directive / Directive / Direttiva:	2014 / 33 / EU
Benannte Stelle der Baumusterprüfung: Notified Body carried out EC certificate: Organisme agréé / Organismo autorizzato:	TÜV-SÜD Industrie Service GmbH Westendstrasse 199 D-80686 München
Kennnummer / Identification number: numéro d'identification / numero di identificazione:	0036
Bescheinigung Nr. / EC certificate nr.: No. d'attestation / no. di certificato:	PC1610: EU-SG 455 / PC1620: EU-SG 456 PC2010: EU-SG 457 / PC2020: EU-SG 458 PC30DO: EU-SG 505 / PC30UP: EU-SG 505 PC60DO: EU-SG 506 / PC60UP: EU-SG 506
Q-Systemüberprüfung erfolgt durch: Quality production check / System de qualité vérifié: Organismo per controllo sistema:	TÜV-SÜD Industrie Service GmbH Westendstrasse 199 D-80686 München
Kennnummer / Identification number: Numéro d'identification / Numero di identificazione:	0036
Ausgabedatum / Date of issue / Publié / Rilasciato:	Oberdiessbach, 05.04.2016
Bestätigt / Confirmed / Confirmée / Confermato:	COBIANCHI LIFTEILE AG
	Zentralsekretariat i. A. Katja Schmid 
	Entwicklung i. A. Dominik Helfer 