

**Tipo: PC11DA, DO, UP e PC11GA, GO, GU;
Tipo: PC13DA, DO, UP e PC13GA, GO, GU;
Tipo: PC24DA, DO, UP e PC24GA, GO, GU;
Versione tandem 2 x PC24GA, GO, GU;
con supporto esterno**

Italienisch

In qualità di produttore di componenti di sicurezza, la ditta Cobianchi Lifteile AG si assume la responsabilità della progettazione e della produzione di paracaduti a presa smorzata Cobianchi. Queste istruzioni per l'uso sono state redatte per agevolare la produzione, la commercializzazione e la manutenzione ai produttori di telai e agli installatori.

All'interno di queste istruzioni d'uso si illustrano le versioni standard PC11XX, PC13XX, PC24XX e la versione tandem con 2 x PC24XX, rispettivamente con albero di collegamento e interruttori di fine corsa con estensione standard all'interno e all'esterno delle traverse. Se la presente modalità di montaggio è diversa dalla versione qui descritta, si prega di contattare il proprio ufficio tecnico o il reparto di progettazione competente.

Di seguito trovate importanti indicazioni la cui osservanza contribuisce in ogni caso a un'installazione e a un funzionamento corretti.

Questo manuale deve essere accompagnato dai seguenti quattro disegni:

N. disegno	Tipo di paracadute a presa smorzata	Proiezione verticale, orizzontale, laterale
11GA-BA51-1	PC11DA, PC11DO, PC11UP PC11GA, PC11GO, PC11GU	Disegno di insieme FV con n. pos.
13GA-BA51-1	PC13DA, PC13DO, PC13UP PC13GA, PC13GO, PC13GU	Disegno di insieme FV con n. pos.
24GA-BA51-1	PC24DA, PC24DO, PC24UP PC24GA, PC24GO, PC24GU	Disegno di insieme FV con n. pos.
24GA-BA51-5	Versione tandem consistente di 2 x PC24GA, 2 x PC24GO, 2 x PC24GU	Disegno di insieme FV con n. pos.

Queste istruzioni d'uso sono costituite da alcune pagine di testo (ognuna per lingua) e quattro disegni. Soluzioni personalizzate possono determinare differenti procedure di montaggio. I paracaduti a presa smorzata possono essere montati sopra o sotto la cabina, tenendo conto della posizione dell'albero di collegamento. Per i dettagli, fare riferimento alla documentazione tecnica.

Si riservano irregolarità dall'esecuzione standard qui descritta.

Attenzione prima dell'installazione:

Il paracadute a presa smorzata è costituito da due o quattro prese installate e piombate. Tutte le informazioni relative alle prestazioni sulla targhetta segnaletica si riferiscono all'utilizzo in coppia, nella versione tandem queste informazioni sono divise in due coppie. I numeri di serie sono impressi su tutte le prese. Questi numeri devono corrispondere al numero di serie riportato su entrambi e poter essere attribuiti alla targhetta allegata e al numero di serie del sistema. Se questo non è il caso, vi è una probabilità di scambio e si deve contattare il reparto acquisti, il proprio magazzino o direttamente il produttore.

La disposizione e la posizione dell'albero di collegamento e del sistema di ripiegamento della molla di compressione 6 nei paracaduti a frenata PC11DA/GA, PC13DA/GA e PC24DA/GA – paracadute a frenata a doppia azione, PC11DO/GO, PC13DO/GO e PC24DO/GO - paracadute a frenata ad azione verso il basso, PC11UP/GU, PC13UP/GU e PC24UP/GU - dispositivo di frenata ad azione verso l'alto e versioni tandem 2 x PC24GA, 2 x PC24GO e 2 x PC24GU, sono montate allo stesso modo conformemente al senso. La seguente descrizione può quindi essere applicata a tutti i tipi succitati.

1. **Montaggio** in base ai disegni allegati

- 1.1. L'installazione delle prese avviene mediante supporto esterno **5** direttamente nel telaio delle prese (previa consultazione con il produttore). E' obbligatorio che il contrassegno "**Down**" sia in basso e che, al contrario, "**UP**" sia in alto, perché le forze frenanti impiegate verso l'alto e verso il basso sono diverse (si veda targhetta segnaletica). Le prese devono essere montate lateralmente scorrevoli. Dopo fissaggio al telaio verificare che il paracadute a presa smorzata **1, 2** possa scorrere lateralmente e sia riportato indietro dalla molla a balestra in posizione iniziale alla vite di regolazione (la vite è disposta sul lato della guarnizione del freno, la molla a balestra invece sul lato dell'albero di collegamento).
- 1.2. Il supporto esterno **5** può essere collegato con i fori filettati esistenti direttamente al telaio delle prese. La valutazione del collegamento (traversa, staffe di sospensione, ecc.) spetta al produttore dei telai.
- 1.3. La barra di guida può essere montata mediante piastra di montaggio **8, 9** direttamente sul supporto esterno **5**. Attenzione: la posizione dell'albero di collegamento deve essere orizzontale al centro del paracadute a presa e il(i) sollevatore(i) **3, 4** risulta di conseguenza in posizione orizzontale.
- 1.4. La forza per mantenere il(i) sollevatore(i) **3, 4** nella posizione di partenza (orizzontale) è regolabile tramite barra filettata all'interno della molla di compressione (sistema di ripiegamento della molla di compressione **6**). In base all'utilizzo, la molla può anche essere precompressa. La regolazione di base è di 10 mm di pretensione.

2. **Collegamento**

- 2.1. Collegare la fune regolatrice con il terminale di fune (guarnizione di chiusura della fune **13**) al sollevatore **3, 4** nell'attacco della fune regolatrice.
- 2.2. Cablare il fincorsa **11** (230V, 4A) e testare la funzionalità.
- 2.3. Impiego: orientare lateralmente le prese alle guide. Distanza della guarnizione del freno dalle guide: **PC11XX e PC13XX 1,5 - 2 mm PC24XX 1,0-1,5 mm**
- 2.4. Controllo prima della messa in servizio:
 - a) Le prese devono essere fatte scorrere lateralmente contro la molla a balestra ed essere in grado di ritornare nella posizione di partenza tramite la potenza della molla.
 - b) Il sollevatore **3, 4** deve essere fatto scorrere in direzione di rilascio e mediante il sistema di ripiegamento della molla di compressione **6** deve riuscire a tornare nella posizione di partenza. Si deve garantire la scorrevolezza.

3. **Messa in opera**

3.1. **Da osservare prima della prima prova:**

Le guide devono essere sempre pulite da vecchia sporcizia, protezione antiruggine e tracce di vernice di qualsiasi genere. Si consiglia un detergente freddo o un detergente per freni.

Per ogni paracadute a presa smorzata o dispositivo di smorzata per l'utilizzo su guide oliate, è acclusa un'etichetta informativa verde, da apporre in un luogo ben visibile (ad esempio sul contenitore di olio idraulico per guide).

Olio consigliato: **oli idraulici HLP** secondo DIN 51524, parte 2, oppure oli equivalenti, viscosità ISO VG 68-150.

**Tipo: PC11DA, DO, UP e PC11GA, GO, GU;
Tipo: PC13DA, DO, UP e PC13GA, GO, GU;
Tipo: PC24DA, DO, UP e PC24GA, GO, GU;
Versione tandem 2 x PC24GA, GO, GU;
con supporto esterno**

Italienisch

3.2. Potenze di rilascio (valori di riferimento) per far rientrare il paracadute di presa:

Questi valori dipendono dal punto di attacco della fune regolatrice al sollevatore **3, 4** e sono validi nell'installazione del sistema di ripiegamento della molla di compressione **6** con molla di compressione in conformità con le raccomandazioni d'installazione:

	Distanza centro guide – centro funi		
	95mm	117mm	139mm
PC11DA, PC11DO, PC11UP PC11GA, PC11GO, PC11GU			
Frenante verso l'alto	70 N	90 N	110 N
Di presa verso il basso	100 N	120 N	150 N
PC13DA, PC13DO, PC13UP PC13GA, PC13GO, PC13GU	140 mm	160 mm	180 mm
Frenante verso l'alto	70 N	90 N	110 N
Di presa verso il basso	100 N	120 N	150 N
PC24DA, PC24DO, PC24UP PC24GA, PC24GO, PC24GU	125 mm	150 mm	175 mm
Frenante verso l'alto	65 N	80 N	105 N
Di presa verso il basso	90 N	110 N	145 N
Versione tandem 2 x PC24GA, 2 x PC24GO, 2 x PC24GU	125 mm	150 mm	175 mm
Frenante verso l'alto	130 N	160 N	210 N
Di presa verso il basso	180 N	220 N	290 N

Deve essere garantito che la forza di trazione prodotta nella fune delimitativa dal limitatore di velocità rilasciato sia almeno il doppio della forza necessaria per il rientro del paracadute di frenata (ma almeno 300 N).

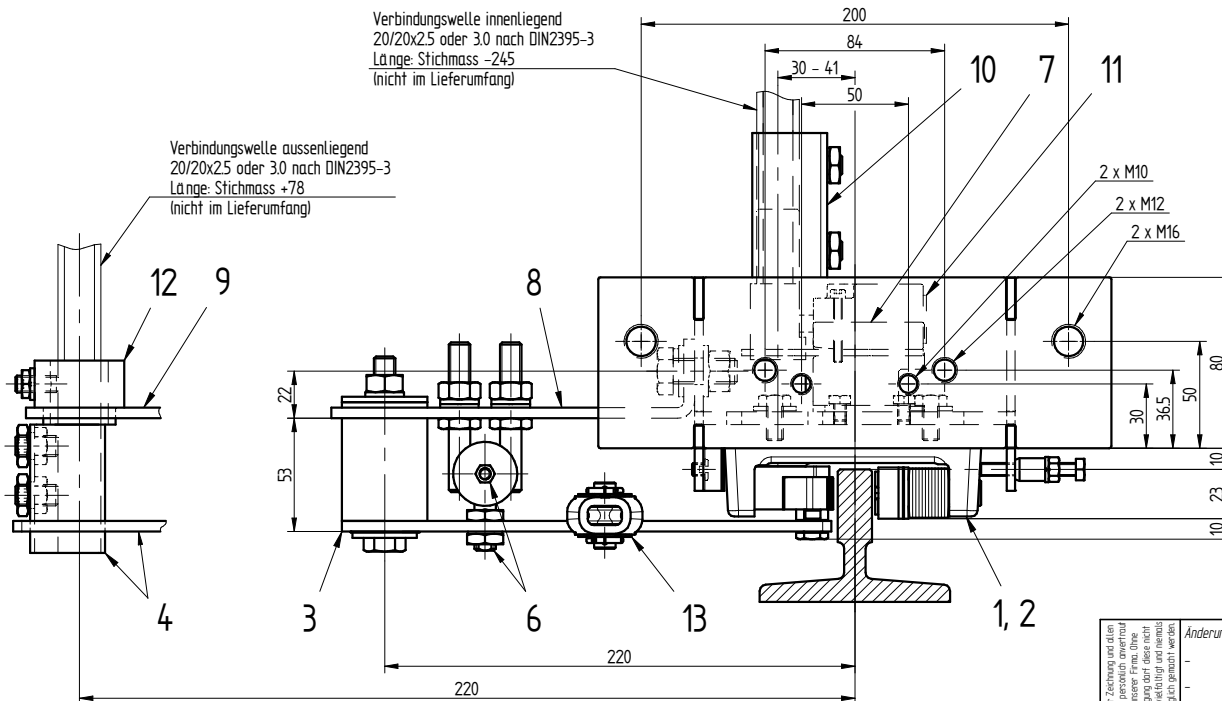
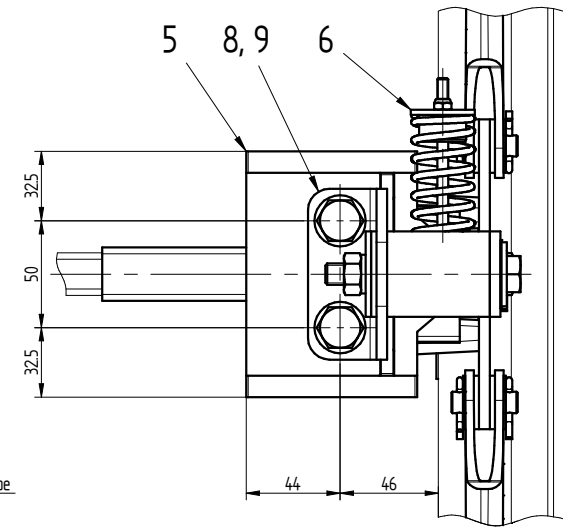
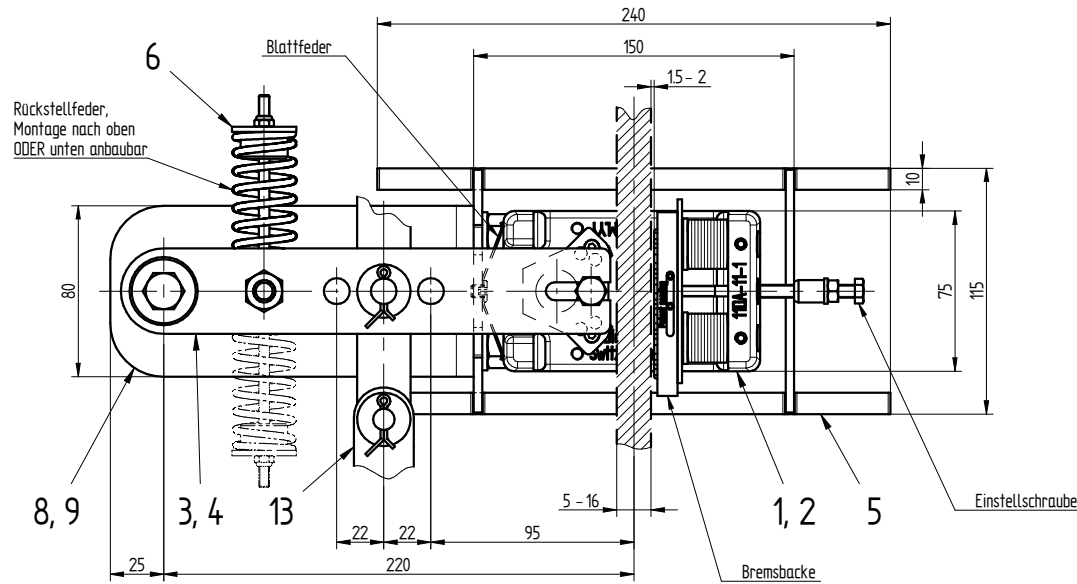
4. Manutenzione

Se i paracaduti sono installati correttamente, la manutenzione è limitata alla revisione di:

- 4.1. **Condizioni delle guide**, secondo le istruzioni di messa in servizio succitate.
- 4.2. **Barra di guida**: reazione sincronizzata di entrambe le prese, connessione dell'albero di collegamento senza gioco, movimento libero del sollevatore **3, 4** possibile in una o entrambe le direzioni.
- 4.3. **Molla di ritorno 6**: disponibile, sotto pretensione.
- 4.4. **Finecorsa 11**: funzionalità elettrica / meccanica, azionamento garantito.
- 4.5. **Prese**: guide delle cabine pulite e centrate: non allentate, in perfette condizioni.
- 4.6. **Fissaggio**: paracadute scorrevole liberamente **1, 2** nel supporto esterno **5**.
- 4.7. **Pulizia**: assicurarsi in generale e soprattutto durante il montaggio di impianti di risalita e in caso di modifiche che le prese siano protette dalla contaminazione da gesso, calcestruzzo, cemento, malta, ghiaia o materiali simili. Le prese sporche devono essere rimosse e pulite.

Seguendo queste semplici istruzioni, è possibile aumentare notevolmente la sicurezza dell'utilizzatore dell'impianto di risalita e degli installatori.

Die Bohrungen in den Gehäusen dienen zur Befestigung der Fangvorrichtung im Rahmen.
Die Anzahl der Befestigungsschrauben, sowie die Festigkeit der Verbindung von Traverse und Hangewinkel, müssen durch den Rahmenhersteller anwendungsabhängig und konstruktionsbezogen berechnet werden.



Stückzahlen pro Fangvorrichtung		Technische Änderungen vorbehalten				
FWA	FWL	Gegenstand	Pos.	Werkstoff	Modell	Bemerkungen
1	1	Seilsschlossgarnitur kpl.	13	-	FV-MZ30-1	-
1	-	2 Anschlaghülse kpl.	12	-	DA-MZ17-1	-
1	1	Endschalter kpl.	11	-	DA-MZ05-6	-
-	1	2 Auslösevierkant kpl.	10	-	DA-MZ03-3	-
1	-	2 Stützblech 150mm kpl.	9	-	11DA-MZ45-1b	-
-	1	Stützblech 150mm kpl.	8	-	11DA-MZ45-1a	-
1	1	Endschalteranbau kpl.	7	-	11DA-MZ38-1	-
1	1	Rückzugdruckfedersystem kpl.	6	-	14DA-MZ25-1	-
1	1	2 Aussengehäuse kpl.	5	-	11DA-MZ51-1Z	-
1	-	2 Heber FWA kpl.	4	-	11DA-MZ01-2	-
-	1	Heber FWL kpl.	3	-	11DA-MZ01-1	-
1	-	Bremsfangvorrichtung FWA kpl.	2	-	Anlagenspezifisch	-
-	1	Bremsfangvorrichtung FWL kpl.	1	-	Anlagenspezifisch	-

Das Urheberrecht auf dieser Zeichnung und allen Anlagen, die dem Empfänger persönlich anvertraut sind, bleibt vorbehalten. Nachdruck, Vervielfältigung und Verbreitung, auch auszugsweise, ist ohne schriftliche Genehmigung der Liffiteile AG. Die in dieser Mitteilung oder sonstigen Unterlagen angeführten EDV-Kopien sind verbindlich und werden. Um Ihre Mithilfe bei der Anpassung zu danken, werden wir Ihnen dies mitteilen.

Änderung (Datum / Index)
-
-
-
-
-
-
-

Ausgabe: 22.09.15 / DH

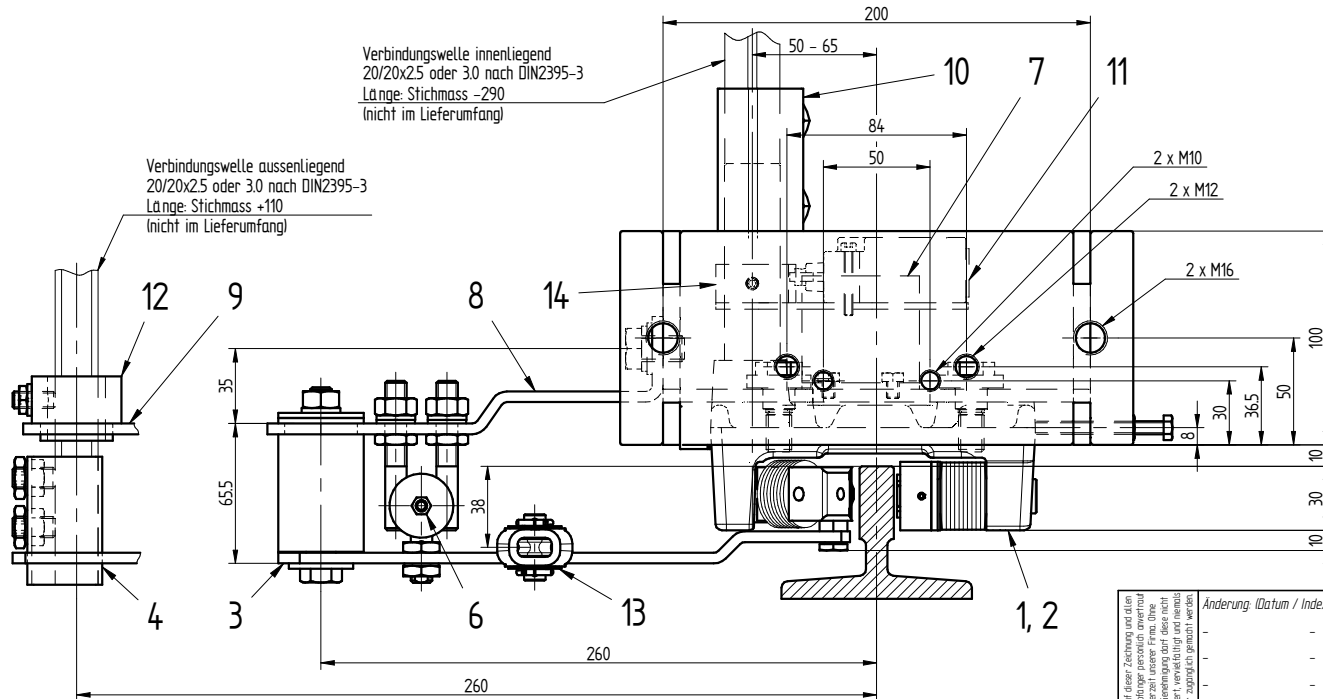
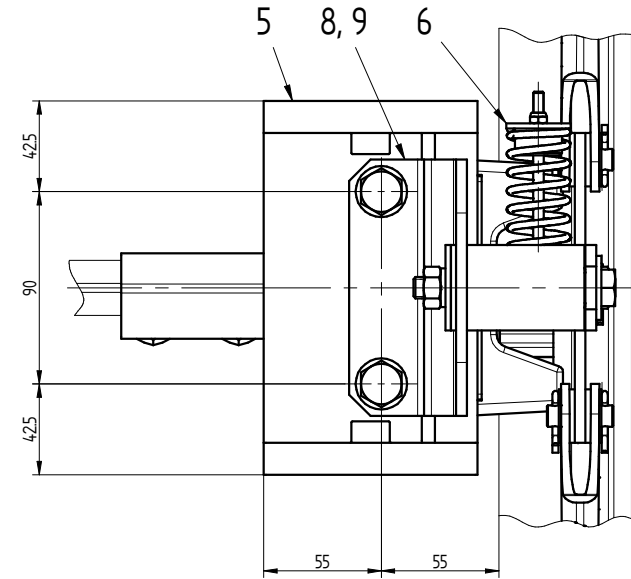
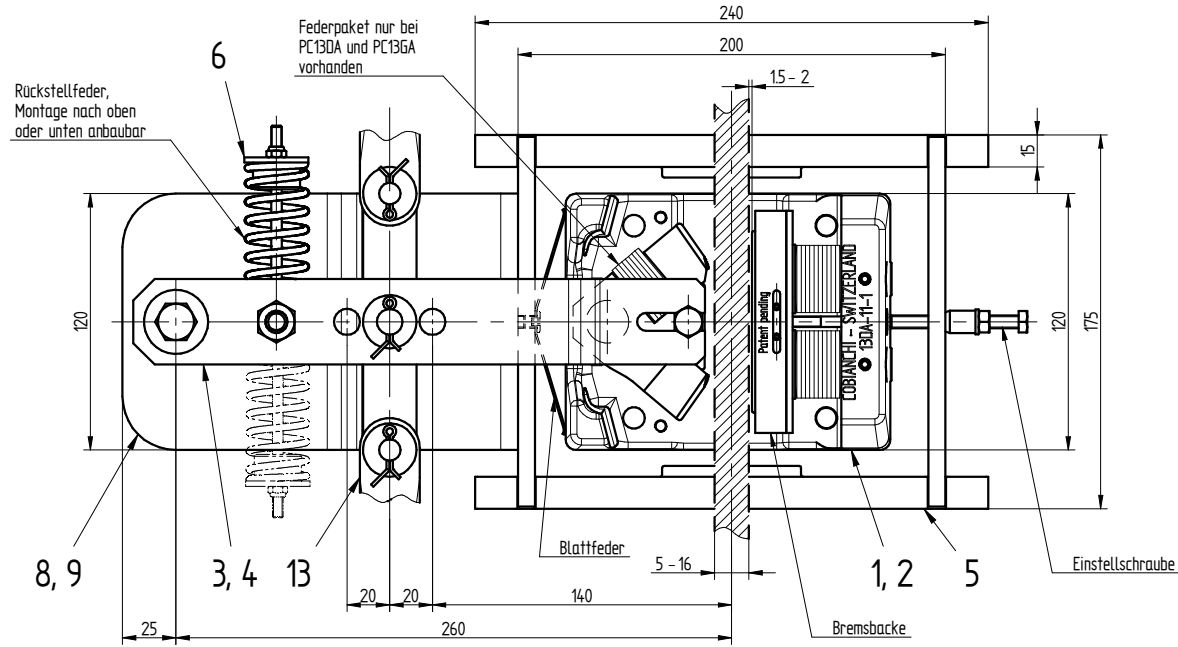
Zusammenstellung
zu Betriebsanleitung mit Aussengehäuse
FV-Typ: PC11GA/GO/GU

Lobianchi Liffiteile AG
Weststrasse 16, CH-3672 Oberdiessbach
Tel. ++41 - (0)31/720'50'50
Fax ++41 - (0)31/720'50'51
info@lobianchi.ch - www.lobianchi.ch

Massstab	Gezeichnet	22.09.15	DH
1:25	Kontrolliert	22.09.15	DH
-	Geprüft	22.09.15	HG
-	Ersatz für:	-	-

Zeichnungsnummer: **11GA-BA51-1**

Die Bohrungen in den Gehäusen dienen zur Befestigung der Fangvorrichtung im Rahmen.
Die Anzahl der Befestigungsschrauben, sowie die Festigkeit der Verbindung von Traverse und Halgenwinkel, müssen durch den Rahmenhersteller anwendungsabhängig und konstruktionsbezogen berechnet werden.



FWA: Verbindungswelle aussenliegend
FWI: Verbindungswelle innenliegend

Technische Änderungen vorbehalten

Stückzahlen pro Fangvorrichtung		Pos.	Werkstoff	Modell	Bemerkungen
1	1	14	-	14DA-MZ28-1	-
1	1	13	-	FV-MZ30-1	-
1	-	12	-	DA-MZ17-1	-
1	1	11	-	DA-MZ05-2	-
-	1	10	-	DA-MZ03-3	-
1	-	9	-	14DA-MZ45-3b	-
-	1	8	-	14DA-MZ45-3a	-
1	1	7	-	14DA-MZ38-1	-
1	1	6	-	14DA-MZ25-1	-
1	1	5	-	13DA-MZ51-1Z	-
1	-	4	-	14DA-MZ01-2	-
-	1	3	-	14DA-MZ01-1	-
1	-	2	-	Anlagenspezifisch	-
-	1	1	-	Anlagenspezifisch	-

Das Lieferrecht auf dieser Zeichnung und allen Anlagen, die dem Empfänger persönlich anvertraut sind, ist ausschließlich dem Lieferanten vorbehalten. Nachdruck, Vervielfältigung und Verbreitung, auch auszugsweise, ist ohne schriftliche Genehmigung des Lieferanten. Die Haftung für Schäden, die durch die Verwendung dieser Zeichnung entstehen, ist ausgeschlossen. Die Haftung für Schäden, die durch die Verwendung dieser Zeichnung entstehen, ist ausgeschlossen. Die Haftung für Schäden, die durch die Verwendung dieser Zeichnung entstehen, ist ausgeschlossen.

Änderung (Datum / Index)

Ausgabe: 25.09.15 / DH

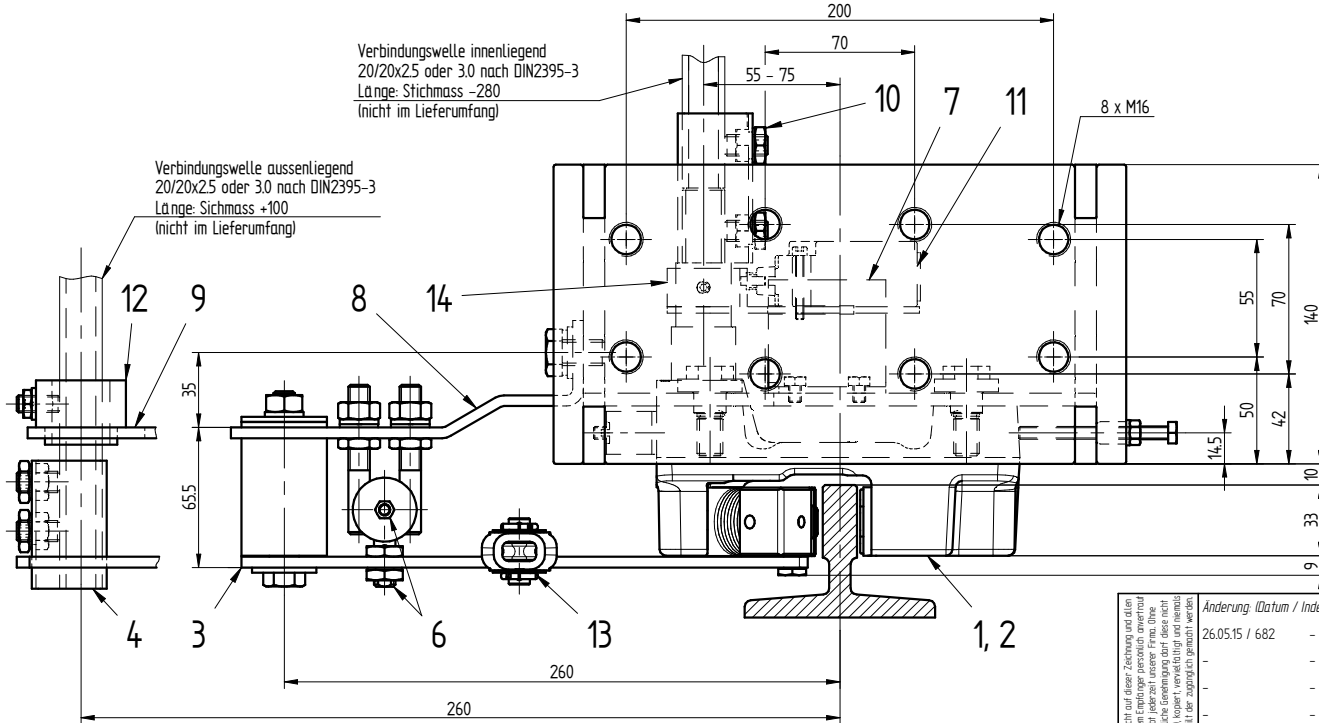
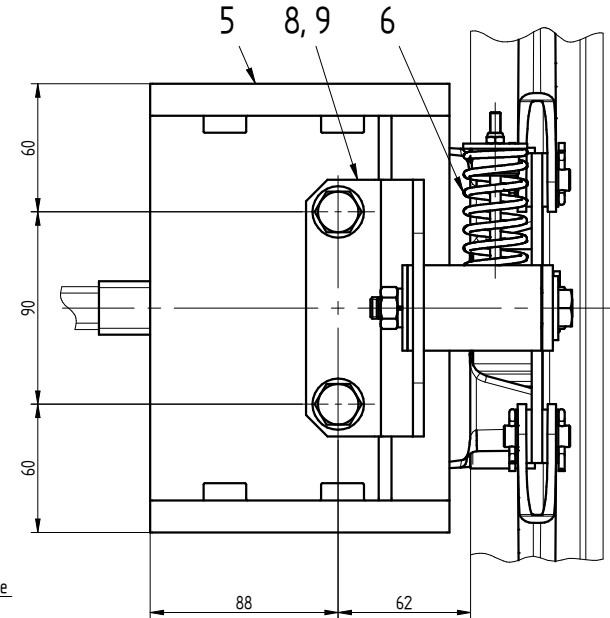
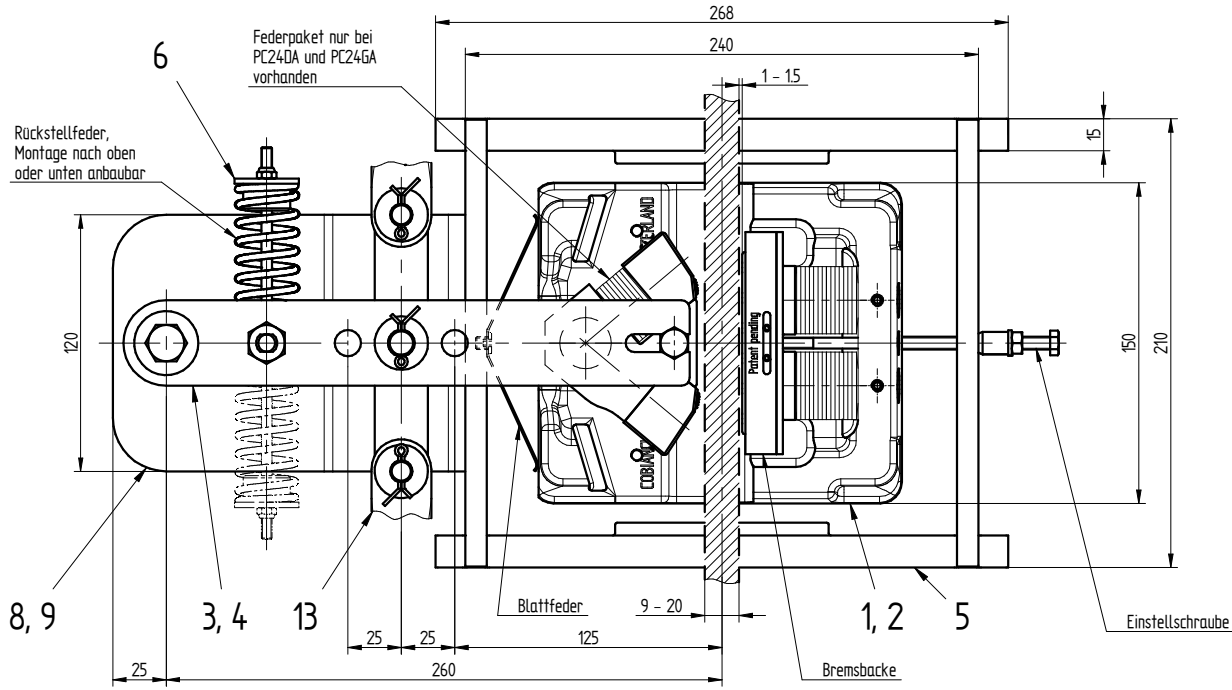
Zusammenstellung
zu Betriebsanleitung mit Aussengehäuse
FV-Typ: PC13GA/G0/GU

Weststrasse 16, CH-3672 Oberdiessbach
Tel. ++41 - (0)31/720'50'50
Fax ++41 - (0)31/720'50'51
info@cobianchi.ch - www.cobianchi.ch

Zeichnungsnummer
13GA-BA51-1

Massstab	Gezeichnet	12.03.14	DH
1:25	Kontrolliert	12.03.14	DH
-	Geprüft	12.03.14	HG
-	Ersatz für:	-	-

Die Bohrungen in den Gehäusen dienen zur Befestigung der Fangvorrichtung im Rahmen.
Die Anzahl der Befestigungsschrauben, sowie die Festigkeit der Verbindung von Traverse und Hebergewinkel, müssen durch den Rahmenhersteller anwendungsabhängig und konstruktionsbezogen berechnet werden.



Stückzahlen pro Fangvorrichtung		Technische Änderungen vorbehalten				
FWA	FWL	Gegenstand	Pos.	Werkstoff	Modell	Bemerkungen
1	1	Auslöserhülse kpl.	14	-	14DA-MZ28-1	-
1	1	Seilsschlossgarnitur kpl.	13	-	FV-MZ30-1	-
1	-	Anschlaghülse kpl.	12	-	DA-MZ17-1	-
1	1	Endschalter kpl.	11	-	DA-MZ05-2	-
-	1	2 Auslösevierkant kpl.	10	-	DA-MZ03-3	-
1	-	2 Stützblech 240mm kpl.	9	-	14DA-MZ45-4b	-
-	1	Stützblech 240mm kpl.	8	-	14DA-MZ45-4a	-
1	1	Endschalteranbau kpl.	7	-	14DA-MZ38-1	-
1	1	Rückzudruckfedersystem kpl.	6	-	14DA-MZ25-1	-
1	1	2 Aussengehäuse kpl.	5	-	24DA-MZ51-1Z	-
1	-	2 Heber FWA kpl.	4	-	24DA-MZ01-2	-
-	1	Heber FWL kpl.	3	-	24DA-MZ01-1	-
1	-	Bremsfangvorrichtung FWA kpl.	2	-	Anlagenspezifisch	-
-	1	Bremsfangvorrichtung FWL kpl.	1	-	Anlagenspezifisch	-

Änderung (Datum / Index)	Pos.	Werkstoff	Modell	Bemerkungen
26.05.15 / 682	-	-	-	-
-	-	-	-	-
-	-	-	-	-
-	-	-	-	-

Zusammenstellung
zu Betriebsanleitung mit Aussengehäuse
FV-Typ: PC24GA/GO/GU

Massstab: 1:25
Gezeichnet: 12.03.14
Kontrolliert: 26.05.15
Geprüft: 26.05.15
Ersatz für: -

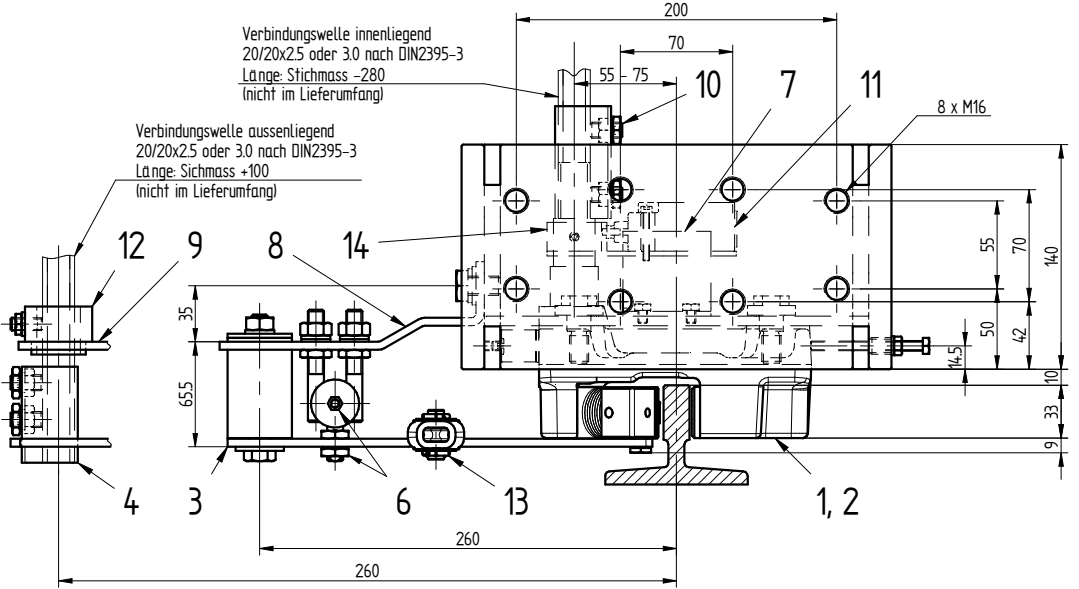
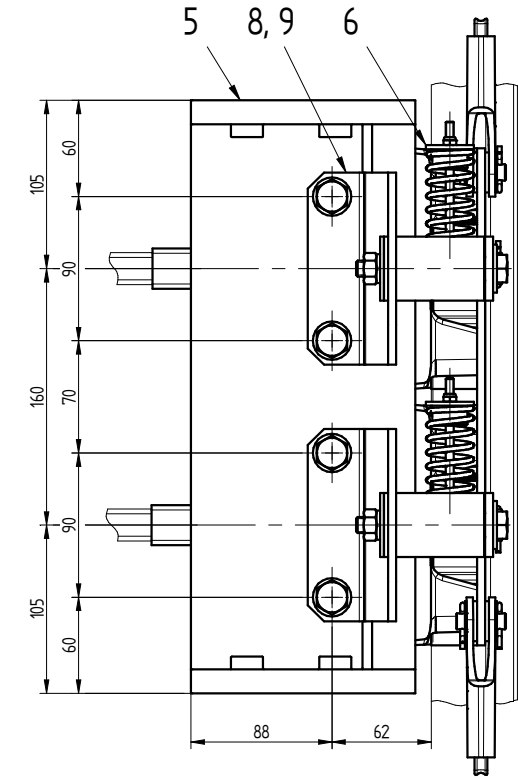
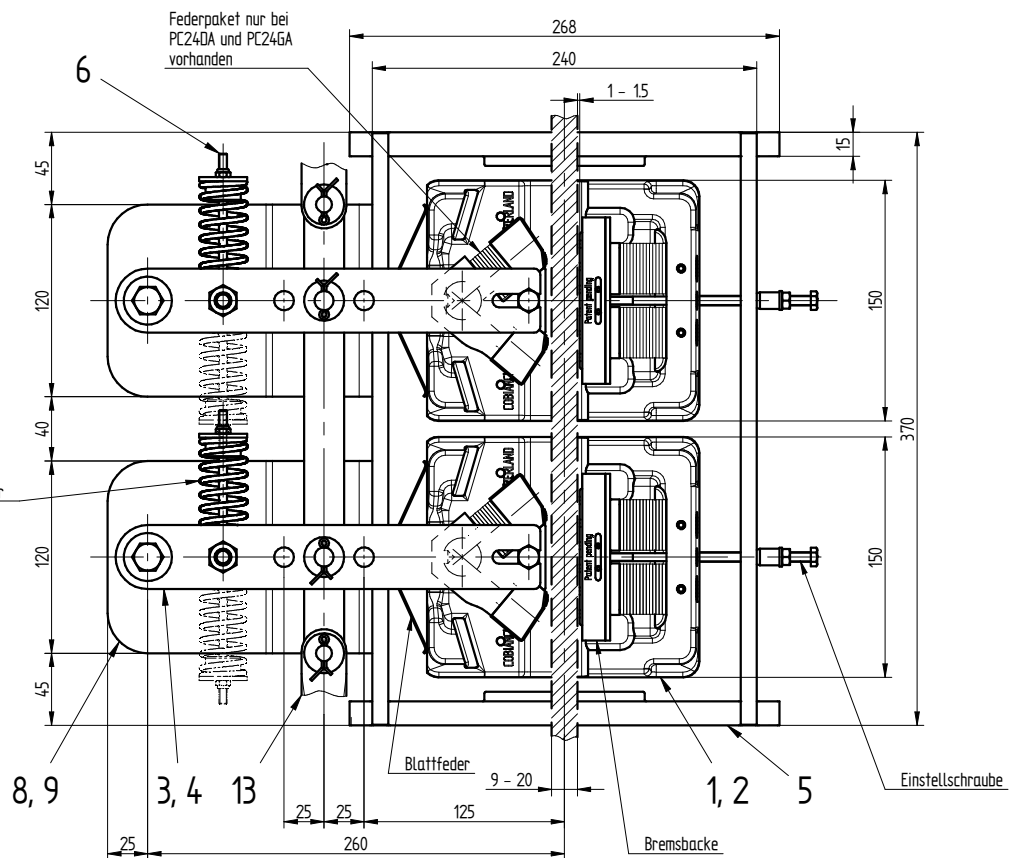
Weststrasse 16, CH-3672 Oberdiessbach
Tel. ++41 - (0)31/720'50'50
Fax ++41 - (0)31/720'50'51
info@cobianchi.ch - www.cobianchi.ch

Zusammenstellung
Cobianchi Liffteile AG

Zeichnungsnummer: **24GA-BA51-1**

Ausgabe: 25.09.15 / DH

Die Bohrungen in den Gehäusen dienen zur Befestigung der Fangvorrichtung im Rahmen.
Die Anzahl der Befestigungsschrauben, sowie die Festigkeit der Verbindung von Traverse und Hängewinkel, müssen durch den Rahmenhersteller anwendungsabhängig und konstruktionsbezogen berechnet werden.



Technische Änderungen vorbehalten

Stückzahlen pro System						
FWA	FWL	Gegenstand	Pos.	Werkstoff	Modell	Bemerkungen
2	2	Auslöserhülse kpl.	14	-	14DA-MZ28-1	-
1	1	Seilschlossgarnitur kpl.	13	-	FV-MZ33-1	-
2	-	2 Anschlaghülse kpl.	12	-	DA-MZ17-1	-
2	2	Endschalter kpl.	11	-	DA-MZ05-2	-
-	2	2 Auslösevierkant kpl.	10	-	DA-MZ03-3	-
2	-	2 Stützblech 240mm kpl.	9	-	14DA-MZ45-4b	-
-	2	2 Stützblech 240mm kpl.	8	-	14DA-MZ45-4a	-
2	2	Endschalteranbau kpl.	7	-	14DA-MZ38-1	-
2	2	Rückzugdruckfedersystem kpl.	6	-	14DA-MZ25-1	-
1	1	2 Aussengehäuse kpl.	5	-	24DA-MZ51-5Z	-
2	-	2 Heber FWA kpl.	4	-	24DA-MZ01-2	-
-	2	2 Heber FWL kpl.	3	-	24DA-MZ01-1	-
2	-	Bremsfangvorrichtung FWA kpl.	2	-	Anlagenspezifisch	-
-	2	Bremsfangvorrichtung FWL kpl.	1	-	Anlagenspezifisch	-

Das Urheberrecht auf dieser Zeichnung und allen Beilagen, die dem Empfänger persönlich anvertraut sind, bleibt vorbehalten. Nachdruck, Vervielfältigung und Verbreitung, auch auszugsweise, ist ohne schriftliche Genehmigung der Cobianchi Liffteile AG. Die Haftung für Schäden jeglicher Art, die aus dem Gebrauch dieser Zeichnung resultieren, wird ausdrücklich ausgeschlossen. Änderungen vorbehalten. Um Ihre Mithilfe bei der Zubereitung zu erlangen, werden wir Sie bitten, diese Zeichnung zu lesen. Ausgabe: 25.09.15 / DH

Zusammenstellung
zu Betriebsanleitung mit Aussengehäuse
FW-Typ: PC24GA, PC24GO, PC24GU

Weststrasse 16, CH-3672 Oberdiessbach
Tel. ++41 - (0)31/720'50'50
Fax ++41 - (0)31/720'50'51
info@cobianchi.ch - www.cobianchi.ch

Zeichnungsnummer: **24GA-BA51-5**

Massstab	Gezeichnet	12.03.14	DH
-	Kontrolliert	26.05.15	DH
-	Geprüft	26.05.15	HG
-	Ersatz für:	-	-